

Universal Class

SUPER 1800-3i

RAUPENFERTIGER



Max. Einbaubreite 10,00 m
Max. Einbaukapazität 700 t/h
Transportbreite 2,55 m

PREMIUM LINE

 www.voegele.info



SUPER 1800-3i – eine Klasse für sich



Die 1800er-Klasse von VÖGELE ist legendär. Weltweit erfreut sich kein anderer Straßenfertiger so großer Beliebtheit bei professionellen Straßenbauern.

Der SUPER 1800-3i präsentiert sich mit einer komplett überarbeiteten Antriebstechnik und knüpft doch nahtlos an die bewährten Features seiner Vorgänger an.

Um den ökologischen und ökonomischen Herausforderungen auch in Zukunft gewachsen zu sein, lag ein besonderer Fokus bei der Optimierung dieser Universal Class Maschine auf einer signifikanten Verringerung des Kraftstoffverbrauchs. Das VÖGELE EcoPlus Paket bewirkt außerdem eine deutliche Reduzierung der Schallemissionen.

Für die „Strich 3“-Generation wurde auch das ErgoPlus System weiter verbessert. Die Fahrer-Bedienkonsole verfügt jetzt über ein besonders großes Farbdisplay, das selbst bei schlechten Lichtverhältnissen eine brillante Darstellung bietet.

Zusätzlich erleichtern die Funktionen AutoSet Plus und PaveDock Assistant das Arbeiten mit diesem Fertiger. Seine kompakten Abmessungen von 6 m Maschinenlänge bei einer maximalen Arbeitsbreite von 10 Metern machen ihn universell einsetzbar, sowohl beim Bau von Autobahnen als von innerstädtischen Kreisverkehren.

Die Highlights des SUPER 1800-3i



Raupenfertiger der Universal Class mit großem Anwendungsspektrum bei Einbaubreiten bis 10,00 m

Leistungsstarkes und sparsames Antriebskonzept auch bei Volllastbetrieb und in allen Klimazonen

Emissionsreduktionspaket VÖGELE EcoPlus für eine signifikante Verminderung des Kraftstoffverbrauchs und der Schallemissionen

Optimale Beschickung dank großem Materialbehälter, gefedertem Abdruckbalken PaveDock und Kommunikationssystem PaveDock Assistant

ErgoPlus 3 Bediensystem mit zahlreichen Komfort- und Automatikfunktionen

Alle Einbauböhlen mit Hochverdichtungstechnologie kombinierbar

Das Antriebskonzept – effizient und leistungsfähig bei kleinem Verbrauch



Das moderne VÖGELE Antriebskonzept ist perfekt auf das vielseitige Einsatzspektrum des SUPER 1800-3i abgestimmt.

Kraftvoll im Antrieb, wenn höchste Leistung gefordert wird, ist dieser Universal Class Fertiger äußerst sparsam im Alltagseinsatz.

Kleiner Input - maximaler Output, alle Antriebskomponenten vom Dieselmotor bis hin zur Hydraulik arbeiten maximal effizient.

Intelligentes Motorenmanagement mit ECO-Stufe und das VÖGELE EcoPlus Emissionsreduktionspaket sorgen für geringen Dieselverbrauch und geräuscharmen Betrieb.

Volle Power, intelligente Technik

Drei Hauptkomponenten bilden die Antriebseinheit des SUPER 1800-3i: der groß dimensionierte Mehrfeldkühler, ein moderner, flüssigkeitsgekühlter Dieselmotor und ein direkt am Motor angeflanshtes Pumpenverteilergetriebe.

Die treibende Kraft des VÖGELE Powerpacks ist ein leistungsstarker Dieselmotor. Der Sechszylinder leistet bei 2.000 U/min 125 kW. Für viele Anwendungen ist aber schon die spritsparende ECO-Stufe ausreichend. Dabei stehen dem SUPER 1800-3i immer noch satte 121 kW zur Verfügung. Bei nur noch 1.700 U/min läuft die Maschine dann zudem besonders leise.

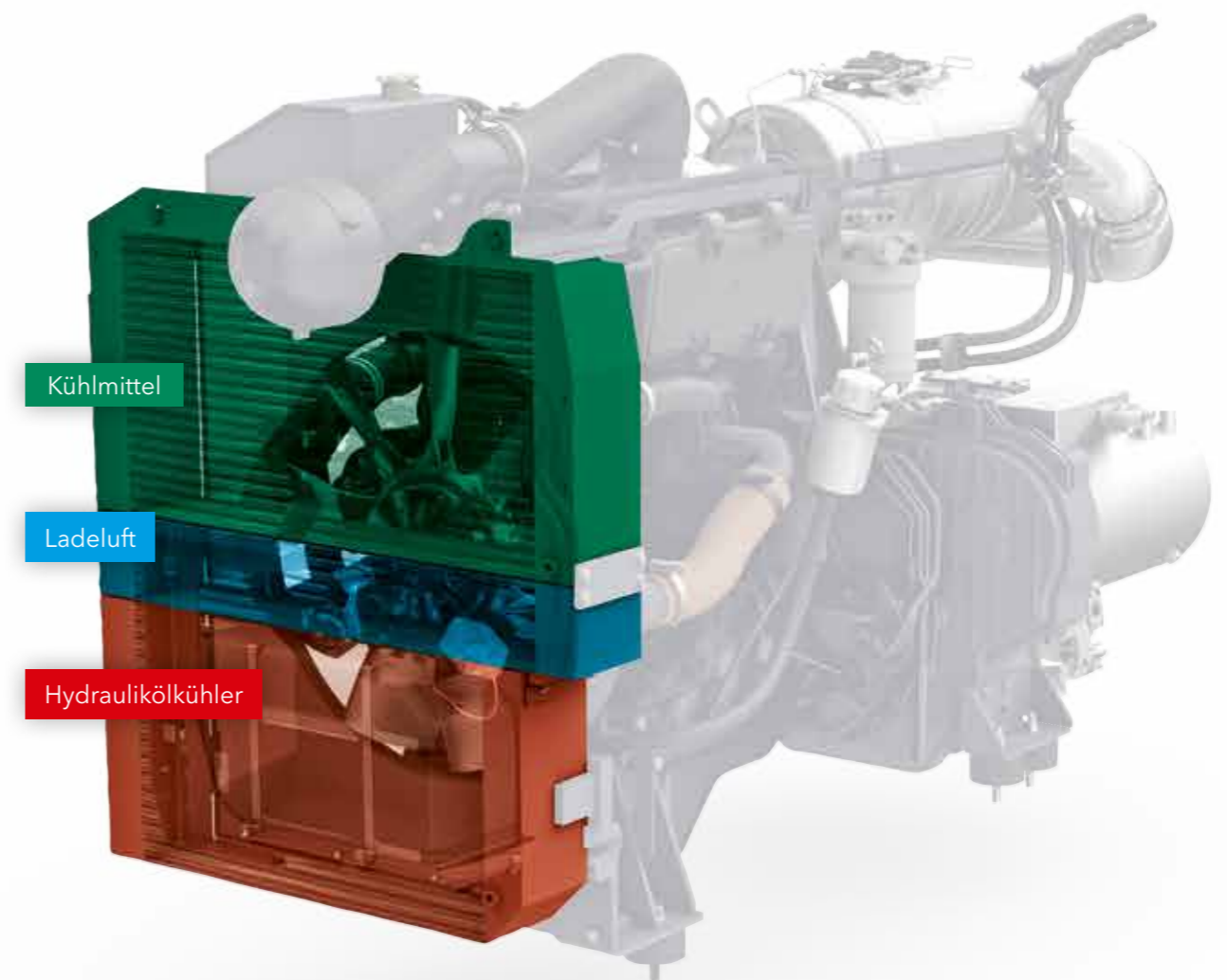
Ein groß dimensionierter Mehrfeldkühler sorgt dafür, dass die Antriebseinheit stets ihre volle Leistungsfähigkeit entfalten kann. Zusammen mit

der innovativen Luftführung und dem geregelten Lüfter, werden die Temperaturen durchgehend im optimalen Bereich gehalten, was maßgeblich zur Langlebigkeit von Dieselmotor und Hydrauliköl beiträgt. Ein weiterer Vorteil: Die Maschine kann problemlos in allen Klimaregionen dieser Welt betrieben werden.

Alle hydraulischen Verbraucher werden direkt über das Pumpenverteilergetriebe mit Hydrauliköl versorgt. Die Pumpen und Ventile sind an einer Stelle zusammengefasst und somit für Wartungsarbeiten bestens zugänglich. Selbst der leistungsstarke Generator für die Bohlenheizung ist direkt am Pumpenverteilergetriebe angeflansht und dank integrierter Ölkühlung komplett wartungsfrei und sehr leise.



Die Antriebsstation des SUPER 1800-3i erfüllt mit einem Dieseloxydationskatalysator (DOC) und selektiver katalytischer Reduktion (SCR) zur Abgasnachbehandlung die strengen Richtlinien der europäischen Abgasstufe 4 und der US-Norm EPA Tier 4f.



Der groß dimensionierte Mehrfeldkühler ist in drei Bereiche unterteilt. Durch ihn werden die Ladeluft, die Kühlflüssigkeit des Motors und das Hydrauliköl auf optimaler Temperatur gehalten.

» **Die Maschinen mit dem Zusatz „i“** in der Produktbezeichnung sind nicht nur sparsam, sondern auch äußerst sauber.

Das „i“ steht für „intelligent emission control“ und bezeichnet alle Maschinen der WIRTGEN GROUP, die mit der modernsten Motorentechnik ausgestattet sind. Diese Motoren erfüllen die strengen Richtlinien der geltenden Abgasgesetzgebung.

» **Leistungsstarker Dieselmotor** mit 125 kW.

» **ECO-Stufe mit 121 kW** reduziert Betriebskosten und ermöglicht besonders leisen Betrieb.

» **Ölgekühlter, leistungsstarker Generator** mit Direktantrieb sorgt für ein schnelles und gleichmäßiges Aufheizen der Einbaubohe.

VÖGELE EcoPlus: Weniger ist mehr

Dass unsere **Straßenfertiger** den gültigen Emissionsrichtlinien entsprechen, ist uns längst nicht genug. Deswegen setzt das Maschinenkonzept der „Strich 3“-Generation auf umweltfreundliche maschinentechnische Innovationen und realisiert damit weniger Verbrauch, weniger Emissionen, weniger Kosten.

Eine dieser Innovationen ist das Emissionsreduktionspaket VÖGELE EcoPlus. Je nach Anwendung und Auslastung des Fertigers kann mit VÖGELE EcoPlus bis zu 25 % Kraftstoff

eingespart werden. Das bedeutet aber nicht nur eine erhebliche finanzielle Einsparung für den Unternehmer, sondern auch die Umwelt profitiert davon. Denn jeder gesparte Liter Treibstoff senkt den Ausstoß von Kohlendioxid (CO₂).



25 % KRAFTSTOFFEINSPARUNG



25 % WENIGER CO₂-AUSSTOSS



WENIGER SCHALLEMISSIONEN

Die technischen Innovationen

01



Schaltbares Pumpenverteilergetriebe

Bei Stillstand des Fertigers werden alle Hydraulikpumpen für „Fahren“, „Fördern“ und „Verdichten“ automatisch abgeschaltet. Die Folge: weniger Kraftstoffverbrauch.



02

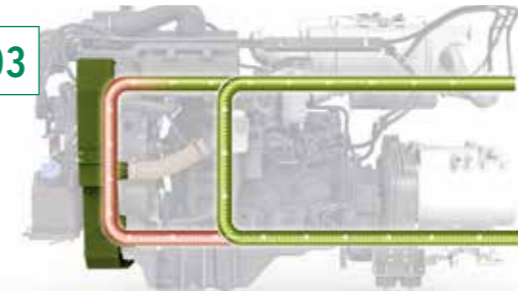


Energieoptimierter Tamperantrieb

Der Tamperantrieb wird von einer Verstellpumpe gespeist. Sie fördert immer nur genau die Menge Öl, die für die jeweilige Tamperdrehzahl benötigt wird. Nicht mehr und nicht weniger.



03



Geregelter Hydrauliköl-Temperaturkreis

Eine Bypass-Schaltung bringt das Hydrauliköl sehr schnell auf die optimale Betriebstemperatur. Das erlaubt ein schnelles und kraftstoffsparendes Arbeiten mit dem Fertiger.



04



Drehzahl geregelter Lüfter

Der drehzahl geregelte Lüfter passt seine Drehzahl automatisch an Motorlast und Außentemperatur an. Diese Art des Antriebs spart Energie und verringert die Schallemissionen.



Effiziente Umsetzung der Antriebsenergie

Hochwertige hydraulische Einzelantriebe sind wesentliche Komponenten unseres Antriebskonzeptes. Mit ihnen arbeiten unsere Fertiger auf hohem Leistungsniveau enorm wirtschaftlich.

Die Antriebe sind direkt in den Turas integriert und erreichen so eine verlustfreie Umsetzung von Antriebsleistung in Arbeitsgeschwindigkeit.



» **Die Hydrauliksysteme** des Fahrtriebs, der Materialförderung und -verteilung sowie der Verdichtungsaggregate sind in unabhängigen geschlossenen Kreisen angelegt und erzielen dadurch den bestmöglichen Wirkungsgrad.

» **Das lange Raupenfahrwerk** sorgt durch eine große Bodenauflage für maximale Traktion. Somit ist ein konstanter Vortrieb auch in schwierigem Gelände gewährleistet.

» **Beständiger Geradeauslauf** und präzise Kurvenfahrt durch elektronisch geregelte Einzelantriebe in beiden Raupenfahrwerken.



Beste Einbauqualität durch perfektes Materialmanagement



Ein kontinuierlicher Materialfluss ist für einen unterbrechungsfreien und qualitativ hochwertigen Einbau von sehr großer Bedeutung. Deshalb legen wir bei der Konzeption unserer Fertiger großen Wert auf ein professionelles Materialmanagement.

Eine einfache Bedienung und ein großes Maß an Übersichtlichkeit für die Einbaumannschaft stehen dabei stets im Fokus unserer Entwicklungen.

Mit dem PaveDock Assistant bietet VÖGELE eine innovative Lösung, um den Kommunikationsprozess zwischen Fertiger- und LKW-Fahrer zu standardisieren und zu vereinfachen.

Großer Aufnahmebehälter, einfache Beschickung

Wie alle **VÖGELE Fertiger** kann auch der SUPER 1800-3i extrem sauber, sicher und zügig beschickt werden.

Die hydraulische Behälterfrontklappe sorgt dafür, dass die komplette Mischgutmenge in den Materialförderungsprozess eingebunden wird.

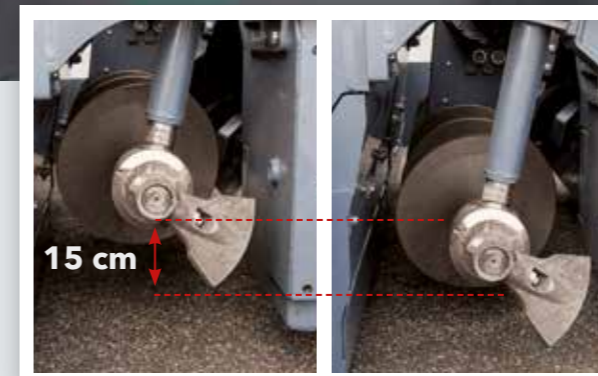


- » **Der große Aufnahmebehälter** bietet ein Fassungsvermögen von 13 Tonnen, wodurch selbst in schwierigen Beschickungssituationen, wie z. B. unter Brücken, ausreichend Mischgut für den Einbau zur Verfügung steht.
- » **Leichte Materialbeschickung** durch tief gezogene und breit ausladende Behälterwände sowie strapazierfähige Behälterfrontschürzen.
- » **Besonders breite** und pendelnd aufgehängte LKW-Abdruckrollen ermöglichen komfortables und ruckfreies Beschicken durch Mischgutfahrzeuge auch in Kurven.

Beste Einbauqualität durch perfekten Mischguttransport

Die **Materialquerförderung** vor der Bohle bietet beim SUPER 1800-3i alle Möglichkeiten, um eine optimale Mischgutvorlage in jeder Einbausituation zu erzielen.

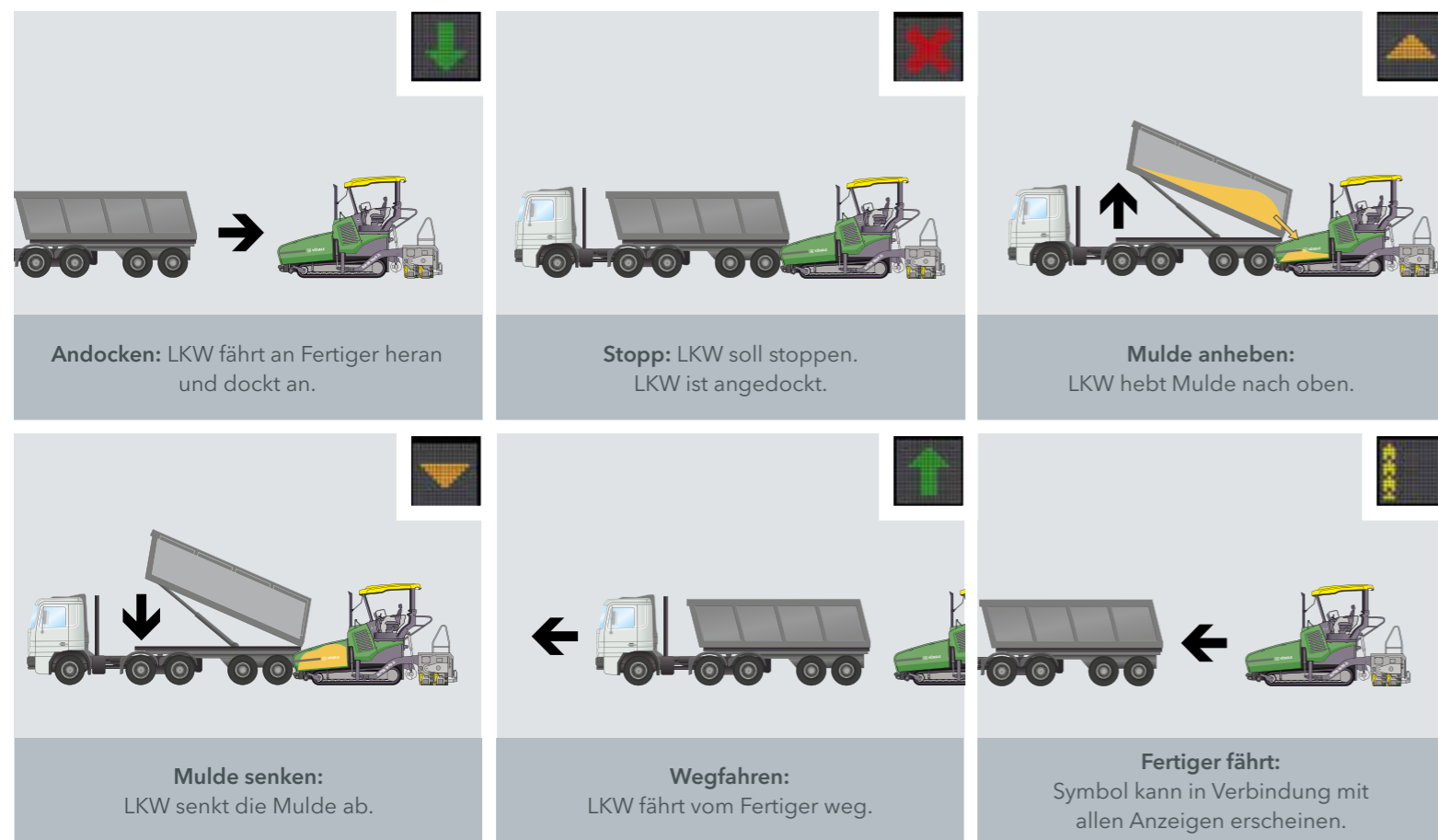
Leistungsstarke hydraulische Einzelantriebe von Kratzerband und Verteilerschnecke ermöglichen hohe Einbauleistungen von bis zu 700 Tonnen pro Stunde.



Die Verteilerschnecke inklusive Lagerböcke und Kanalbleche ist über die gesamte Arbeitsbreite hydraulisch bis zu 15 cm höhenverstellbar. Das optimiert die Mischgutverteilung, auch beim Einbau von dünnen Schichten sowie bei wechselnder Einbaudicke innerhalb eines Bauabschnitts.

- » **Proportional geregelte Mischgutzufuhr** mit permanenter Mengenüberwachung sorgt für gleichmäßige, passgenaue Einbaugutvorlage.
- » **Großer Flügeldurchmesser** (400 mm) der Verteilerschnecke für optimale Mischgutverteilung auch bei großen Arbeitsbreiten.
- » **Leicht verstellbare** Schneckenraumgröße sorgt für einen optimalen Materialfluss auch bei großen Einbaumengen.

Das **PaveDock Assistant** Kommunikationssystem

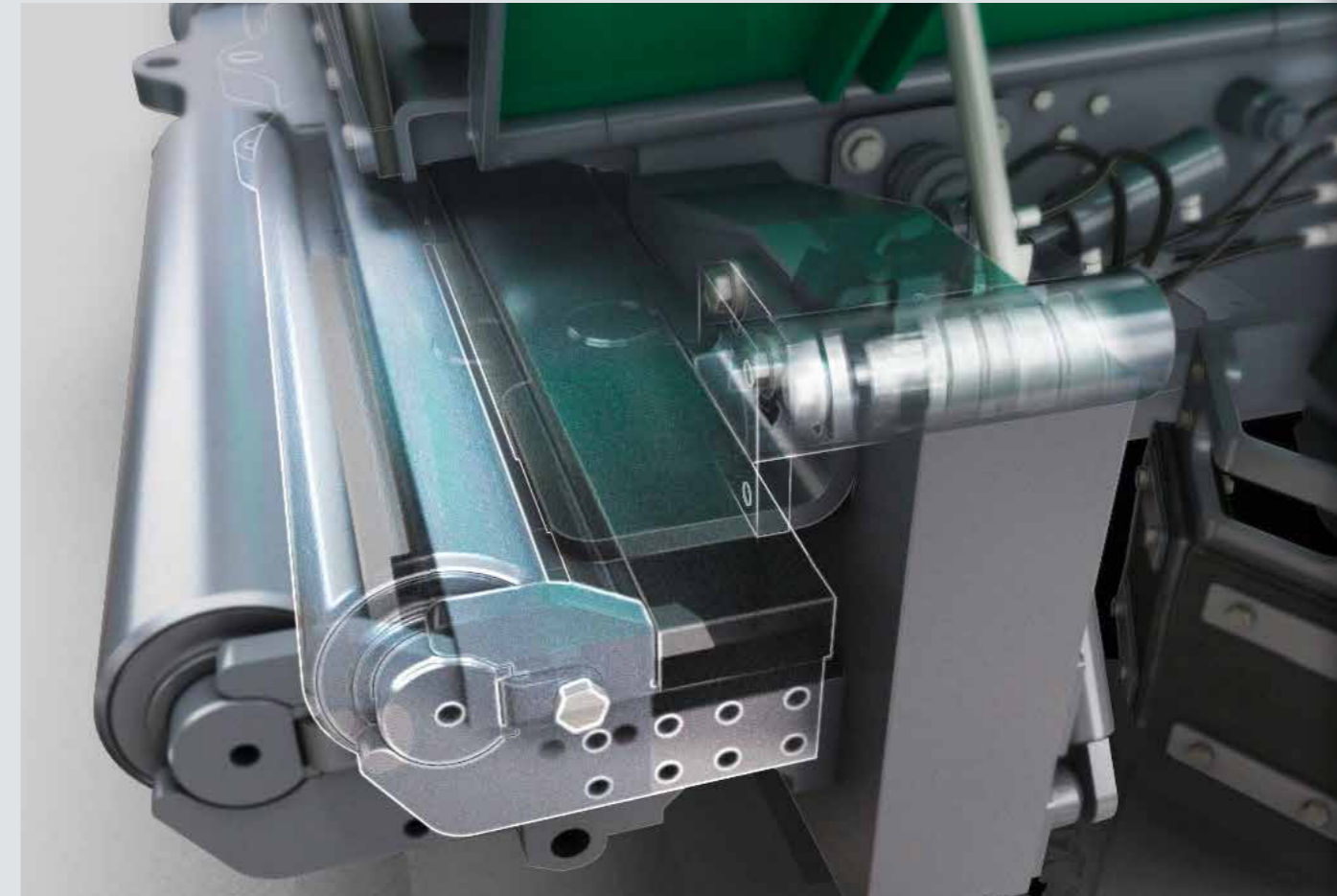


Der PaveDock Assistant ist die Kommunikationseinheit zwischen Fertiger- und LKW-Fahrer. Sie ermöglicht eine besonders schnelle und sichere Übergabe des Mischgutes an den Fertiger. Kernelemente sind die Ampelanlage am Fertiger und die dazugehörigen Bedienelemente auf der ErgoPlus 3 Fahrer-Bedienkonsole.

Der Fertiger verfügt über zwei Signalampeln, die rechts und links am Dach befestigt sind. Mit ihrer Hilfe kann der Fertigerfahrer unmissverständlich anzeigen, welche Aktionen der Fahrer des Mischgut-LKWs durchführen soll (z. B. Rückwärtsfahren, Stoppen oder Abkippen). Durch die hohe Anbringung und die doppelte Ausführung ist eine gute Signalsichtbarkeit für den Lastwagenfahrer aus jeder Anfahrtsposition garantiert.



PaveDock dämpft Stöße wirkungsvoll



Alternativ zum pendelnd gelagertem Abdruckbalken bieten wir auch PaveDock, unseren federnd gelagerten Abdruckbalken an. Damit werden die Stöße vom LKW noch effizienter und sicherer kompensiert und nicht auf den eingebauten Belag übertragen.

Die Kombination von PaveDock und PaveDock Assistant maximiert die Prozesssicherheit bei der Mischgutübergabe: Ein Sensor im Abdruckbalken meldet, wenn ein LKW an den Fertiger angedockt hat. Automatisch zeigen die Signalampeln direkt das Stopp-Symbol an. Der LKW-Fahrer kann sofort reagieren.

Automatisierte Abläufe mit **AutoSet Plus**

Mit **AutoSet Plus** machen wir entscheidende Prozesse auf der Baustelle noch effizienter, komfortabler und damit auch qualitativ hochwertiger. AutoSet Plus verfügt über zwei praktische Automatikfunktionen.

Die Umsetz- und Transportautomatik erleichtert dabei das Fortsetzen der Arbeit bei wechselnden Bauabschnitten oder nach einem Transport des Fertigers: Mit nur einem Knopfdruck auf die

Execute-Taste wird der Fertiger schnell und sicher auf das Umsetzen oder eine Überführung vorbereitet und anschließend mit einem erneuten Tastendruck wieder in die zuvor gespeicherte Arbeitsposition gebracht.

Die Funktion Einbauprogramme ermöglicht dem Bedienpersonal, die an der Maschine eingestellten Parameter abzuspeichern und im Menü als ein Einbauprogramm zu hinterlegen. Dieses Programm

kann auf Wunsch immer wieder abgerufen und verwendet werden.

Mit den beiden Komfortfunktionen von AutoSet Plus werden Routineaufgaben automatisiert, wodurch sich Arbeitsabläufe schneller und kontrollierter durchführen lassen. Somit lassen sich Baumaßnahmen schneller und sicherer abwickeln.



1 // **AutoSet Plus** Die Umsetzfunktion

Schnelles und sicheres Umsetzen des Fertigers.

Keine Einstellung geht zwischen Einbau und Umsetzen verloren.

Keine Beschädigung an der Verteilerschnecke und den Raupenvorabstreifern.

2 // **AutoSet Plus** Die Einbauprogramme

Automatisiertes Einstellen des Fertigers.

Abspeichern aller einbaurelevanten Parameter.

Auswahl von gespeicherten Einbauprogrammen.

Wiederholbare Qualität.



AutoSet Plus Umsetzfunktion

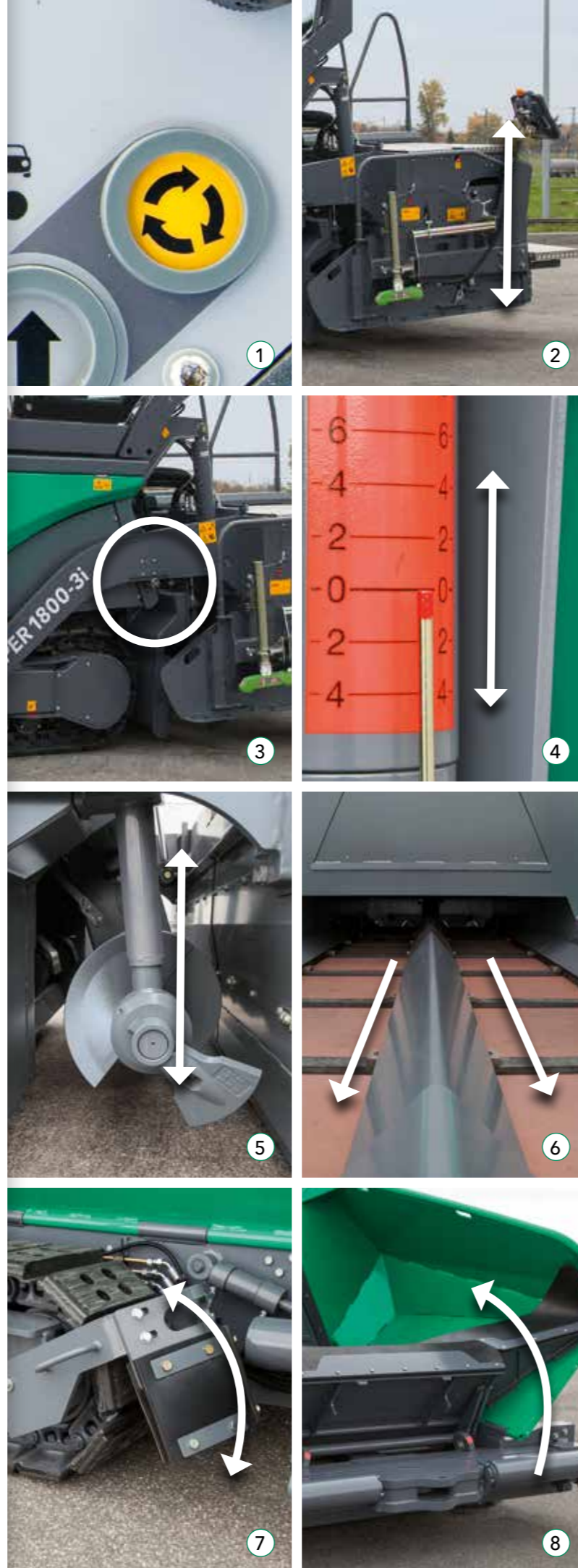
AutoSet Plus ist besonders hilfreich, wenn die Maschine auf einer Baustelle häufig umgesetzt werden muss.

Mit nur einem Knopfdruck auf die Execute-Taste werden die Verteilerschnecke, die hydraulische Behälterfrontklappe und die Raupenvorabstreifer in die oberste Position gehoben. Die Einbaubohle und die Nivellierzylinder werden in Transportstellung gebracht. Zusätzlich wird die Bohle in der Transportposition hydraulisch verriegelt. Die Kratzerbänder werden kurzzeitig reversiert, wodurch verhindert wird, dass Mischgut beim Fahren herunterfällt.

Nach dem Umsetzen lässt sich durch einen erneuten Tastendruck auf die Execute-Taste wieder alles in die zuvor gespeicherte Arbeitsposition bringen.

So geht beim Wechsel zwischen Einbau und Transport keine Einstellung verloren. Außerdem werden Beschädigungen an der Maschine wirksam verhindert.

1. **Mit nur einem Druck** auf die Execute-Taste wird die AutoSet Plus Umsetzfunktion gestartet.
2. **Bohle** heben/senken.
3. **Bohle** verriegeln/entriegeln.
4. **Nivellierzylinder** in Transportposition/ auf letzten eingestellter Wert.
5. **Verteilerschnecke** heben/senken.
6. **Kurzzeitiges Reversieren** der Kratzerbänder.
7. **Raupenvorabstreifer** heben/senken.
8. **Frontklappe** heben.



AutoSet Plus Einbauprogramme



Die Automatikfunktion für Einbauprogramme ermöglicht es dem Bedienpersonal, bestimmte Einbauprogramme anzulegen. So können alle wichtigen Parameter für den Einbau einer bestimmten Schicht, z. B. einer Tragschicht aus Asphaltbeton in 18 cm Stärke, abgespeichert werden.

Am Display der Fahrer-Bedienkonsole speichert der Fahrer dafür die eingestellten Werte der Verdichtungsaggregate (Tamper- und Vibrationsdrehzahl, Pressleistendruck), die Höhe der Verteilerschnecke, die Position der Nivellierzylinder, die Einstellung der Bohlenentlastung und die Einbaugeschwindigkeit in das Programm ab.

Außerdem erfasst er das eingestellte Dachprofil und die Temperatur der Einbaubohle. Mit weiteren Angaben zum eingesetzten Mischgut, zur Einbaudicke und Einbaubreite vervollständigt er die Informationen.

Über das Menü können die abgespeicherten Einbauprogramme immer wieder ausgewählt und verwendet werden. So ist gewährleistet, dass stets exakt mit den gleichen Einstellungen gearbeitet wird und eine gleichbleibende Qualität erzielt wird.

Das ErgoPlus 3 Bedienkonzept

Selbst die beste Maschine mit modernster Technik kann ihre Stärken nur ausspielen, wenn sie einfach und möglichst intuitiv zu bedienen ist. Gleichzeitig sollte sie dem Fahrer einen ergonomischen und sicheren Arbeitsplatz bieten. Das ErgoPlus 3 Bedienkonzept stellt deshalb den Menschen in den Mittelpunkt. Damit haben bei VÖGELE Fertignern stets die Anwender die volle Kontrolle über Maschine und Baumaßnahme.

Auf den folgenden Seiten erfahren Sie anhand exemplarischer Darstellungen mehr über die umfangreichen Funktionen des ErgoPlus 3 Bedienkonzepts. ErgoPlus 3 umfasst die Bedienplattform, die Fahrer- und Bohlen-Bedienkonsolen sowie das Nivelliersystem Niveltronic Plus.



Die ErgoPlus 3 Fahrer-Bedienkonsole

„Volle Kontrolle für den Fahrer!“

Die ErgoPlus 3 Fahrer-Bedienkonsole

Leerlauffunktion

Mit der Leerlauffunktion wird die Reinigung bzw. das Warmlaufen von Kratzerband, Verteilerschnecke und Tamper ermöglicht.



Kratzerband reversieren

Um Verschmutzung durch herabfallendes Mischgut beim Umsetzen zu vermeiden, kann - etwa am Ende eines Baustellenabschnitts - das Kratzerband mit einem Knopfdruck reversiert werden. Der Rücktransport erfolgt über eine kurze Strecke und stoppt automatisch.



AutoSet Plus Umsetzfunktion (Option)

Mit der AutoSet Plus Umsetzfunktion wird der Fertiger schnell und sicher mit nur einem Knopfdruck auf das Umsetzen vorbereitet. Nach dem Umsetzen wird auf erneuten Tastendruck wieder alles in die zuvor gespeicherte Arbeitsposition gebracht. So geht beim Wechsel zwischen Einbau und Transport keine Einstellung verloren. Außerdem werden Beschädigungen während der Transportfahrt wirksam verhindert.



Auswahl aus verschiedenen Betriebsarten

Alle wichtigen Einbau- und Fertigerfunktionen sind auf der ErgoPlus 3 Bedienkonsole direkt über einzelne Taster regelbar. Auf Tastendruck wechselt der Fertiger abwärts wie aufwärts in die benachbarte Betriebsart in der Reihenfolge: Neutral, Umsetzen, Ansetzen, Einbauen. Über eine Leuchtdiode wird angezeigt, welche Betriebsart ausgewählt ist.



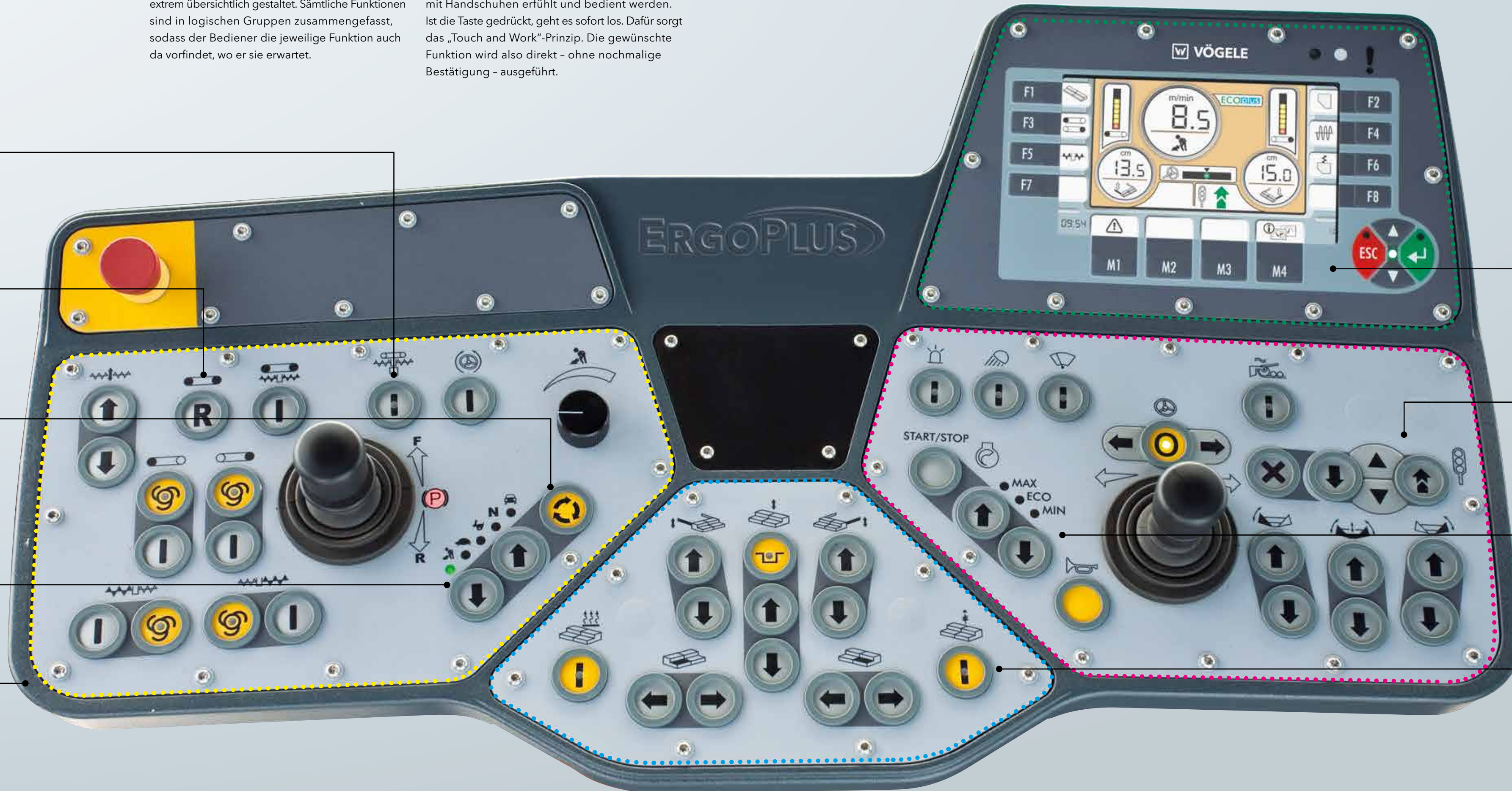
Sichere Bedienung bei Nachteinsätzen

Damit der Fahrer auch bei Nachteinsätzen den Fertiger sicher bedienen kann, schaltet sich bei einsetzender Dunkelheit automatisch eine blendfreie Hintergrundbeleuchtung ein.



Die Fahrer-Bedienkonsole ist praxisgerecht und extrem übersichtlich gestaltet. Sämtliche Funktionen sind in logischen Gruppen zusammengefasst, sodass der Bediener die jeweilige Funktion auch da vorfindet, wo er sie erwartet.

Bei ErgoPlus 3 können die Funktionstasten auch mit Handschuhen erföhlt und bedient werden. Ist die Taste gedrückt, geht es sofort los. Dafür sorgt das „Touch and Work“-Prinzip. Die gewünschte Funktion wird also direkt - ohne nochmalige Bestätigung - ausgeführt.



- Funktionsgruppe 1: Materialförderung und Vortrieb
- Funktionsgruppe 2: Bohlenfunktion
- Funktionsgruppe 3: Materialbunker und Lenkung
- Funktionsgruppe 4: Display zur Überwachung und Anpassung von Grundeinstellungen

Display Fahrer-Bedienkonsole

Das Farbdisplay verfügt über eine kontrastreiche Oberfläche, die auch bei schlechten Lichtverhältnissen eine brillante Darstellung hat. Die wichtigsten Informationen werden auf der ersten Menüebene angezeigt, z. B. Höhe der Nivellierzylinder und Füllstand der Kratzerbänder. Weitere Einstellungen, wie Tamper- und Vibrationsgeschwindigkeit oder die Förderleistung der Verteilerschnecke, können am Display spielend leicht vorgenommen werden. Auch Informationen über Dieselmotordaten, wie Kraftstoffverbrauch oder Betriebsstunden, erhält man über das Display.



PaveDock Assistant (Option)

Mit Hilfe der PaveDock Assistant Ampelanlage kann der Fertigerfahrer unmissverständlich anzeigen, welche Aktionen der Fahrer des Mischgut-Lkws durchführen soll (z. B. Rückwärtsfahren, Stopp, Abkippen). Die Signaleinstellung erfolgt komfortabel direkt von der ErgoPlus 3 Fahrer-Bedienkonsole aus.



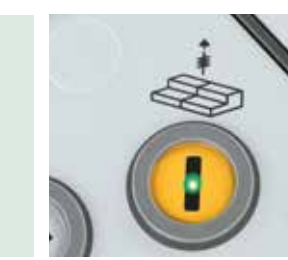
Dieselmotor mit Drehzahlstufen

Für den Dieselmotor gibt es drei Drehzahlstufen: MIN, ECO und MAX. Mit Pfeiltasten kann einfach die gewünschte Stufe eingestellt werden. Sehr viele Baumaßnahmen können in der ECO-Stufe abgewickelt werden. Durch die reduzierte Motordrehzahl wird der Geräuschpegel stark gesenkt und Kraftstoff gespart.



Bohlenentlastung (Option)

Dieser Taster schaltet die Bohlenentlastung ein (LED leuchtet) oder aus. Der Bohlenentlastungsdruck sowie die Balance werden am Display eingestellt. Die Bohlenentlastung ist nur aktiv, wenn die Bohle in Schwimmstellung ist.



Die ErgoPlus 3 Bohlen-Bedienkonsole



Einbauqualität entsteht an der Bohle. Deshalb ist der einfache und dadurch sichere Umgang mit sämtlichen Bohlenfunktionen ein entscheidender Faktor für hochwertigen Straßenbau.

Mit ErgoPlus 3 beherrscht der Bohlenbediener den Einbauprozess in Perfektion, da sämtliche Funktionen leicht verständlich und übersichtlich angeordnet sind.

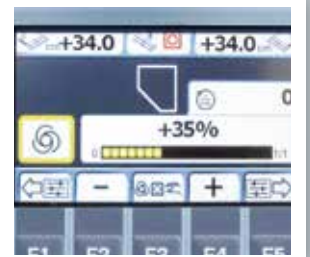
Die Bohlen-Bedienkonsole

ist baustellengerecht und praxistauglich gestaltet. Die permanent benötigten Funktionen der Bohlen-Bedienkonsole sind mithilfe von wasserdichten Kurzhubtastern auszulösen. Durch Tastringe können die Funktionstaster auch „blind“ und mit Handschuhen gut erfüllt werden. Wichtige Maschinen- und Bohlendaten sind auch an den Bohlen-Bedienkonsolen abruf- und einstellbar.



Display der Bohlen-Bedienkonsole

Am Display beider Bohlen-Bedienkonsolen kann die linke wie die rechte Bohlenseite überwacht und kontrolliert werden. Maschinentechnische Parameter, wie z. B. die Tamperdrehzahl oder die Kratzerbandgeschwindigkeit, können vom Bohlenbediener einfach und schnell verändert werden. Die klare Menüstruktur in Kombination mit einer leicht verständlichen und eindeutigen, sprachneutralen Symbolik machen das Bedienen des Displays besonders einfach und sicher.



Dachprofilverstellung per Knopfdruck

Das Dachprofil kann bequem über die Bohlen-Bedienkonsolen per Knopfdruck verstellt werden. Beim Betätigen der Plus- oder Minustaste erscheint der eingestellte Wert des Dachprofils im Display.



Ergonomische Bohlenbreitenverstellung mit zwei Geschwindigkeitsstufen

Die Breitenverstellung der Einbaubohle wird jetzt ermüdungsfrei mittels des griffigen SmartWheels vorgenommen. Sie kann in zwei Geschwindigkeiten erfolgen: Langsam, etwa zum genauen Verfolgen einer Kante, oder schnell für rasches Ein- und Ausfahren.



Optimale Sicht auch bei Dunkelheit

Die Bohlen-Bedienkonsole verfügt über ein spezielles Nachtdesign. Dabei werden in der Dämmerung und bei Dunkelheit die Tasten hinterleuchtet, sodass Fehlbedienungen vermieden werden. Zusätzlich sorgt die nach unten gerichtete LED-Hochleistungsbeleuchtung für optimale Sicht auf alle Vorgänge rund um den Seitenschieber.



VÖGELE Niveltronic Plus

Die Nivellierautomatik Niveltronic Plus ist eine Eigenentwicklung der JOSEPH VÖGELE AG und basiert auf jahrelanger Erfahrung im Bereich Nivellieretechnik. Leichte Bedienbarkeit, Präzision und Zuverlässigkeit sind ihre Kennzeichen bei der perfekten Bewältigung aller Nivellieraufgaben.

Das voll integrierte System ist optimal auf die Maschinenteknik der Premium Line Fertiger abgestimmt. So sind beispielsweise sämtliche Verkabelungen und Anschlüsse in Zugmaschine und Bohle integriert, wodurch Beschädigungen an diesen Komponenten nahezu ausgeschlossen sind.

Selbstverständlich bietet VÖGELE eine besonders vielfältige und praxiserfahrene Auswahl an Sensoren, die einen flexiblen Einsatz der Niveltronic Plus ermöglichen. Egal, ob zum Beispiel Parkplätze, Verkehrskreisel oder Bundesstraßen gebaut oder saniert werden sollen, VÖGELE bietet den richtigen Sensor für jede Baustellensituation.

Sensoren können schnell und problemlos gewechselt werden, denn die Niveltronic Plus erkennt jeden angeschlossenen Sensor automatisch, was die Konfiguration für den Benutzer vereinfacht.

Linke Bohllenseite	Rechte Bohllenseite
Der angezeigte Wert in Zentimetern gibt die Höhe des linken Nivellierzylinders an.	Der angezeigte Wert in Zentimetern gibt die Höhe des rechten Nivellierzylinders an.
Zeigt den eingegebenen Sollwert für den linken Nivelliersensor an. Mit Ausnahme des Neigungssensors, der in Prozent angegeben wird, werden alle Werte in Millimetern angegeben.	Zeigt den eingegebenen Sollwert für den rechten Nivelliersensor an. Mit Ausnahme des Neigungssensors, der in Prozent angegeben wird, werden alle Werte in Millimetern angegeben.
Zeigt den ausgewählten Sensortyp für die linke Seite an. Im Beispiel ist das Symbol für einen Ultraschallschallfühler bei Bodenabtastung zu sehen.	Zeigt den ausgewählten Sensortyp für die rechte Seite an. Im Beispiel ist das Symbol für einen Ultraschallschallfühler bei Bodenabtastung zu sehen.
Anzeige des aktuell gemessenen Istwerts.	Anzeige des aktuell gemessenen Istwerts.
Anzeige der eingestellten Empfindlichkeit des verwendeten Sensors.	Anzeige der eingestellten Empfindlichkeit des verwendeten Sensors.





ErgoPlus 3 Bedienplattform

1. Die komfortable Bedienplattform ermöglicht eine perfekte Sicht auf alle relevanten Punkte des Fertigers, wie z. B. Mischgutbehälter, Richtungsanzeiger und Bohle.

2. Die Anordnung der Sitze und die übersichtliche Plattformgestaltung bieten ebenfalls eine hervorragende Sicht auf den Schneckenraum, wodurch der Fahrer die Materialvorlage vor der Bohle jederzeit überwachen kann.

3. Bequemes Arbeiten

Der Sitz und die Fahrer-Bedienkonsole auf der Bedienplattform sowie die Bohlen-Bedienstände lassen sich noch einfacher auf die Wünsche der Nutzer einstellen.

4. Alles hat seinen Platz

Die Bedienplattform ist klar strukturiert, aufgeräumt und bietet dem Fahrer einen professionellen Arbeitsplatz. Die Fahrer-Bedienkonsole kann durch eine bruchsichere Abdeckung vor mutwilliger Zerstörung geschützt werden.

5. Festes Dach bietet optimalen Schutz

Das moderne, glasfaserverstärkte Kunststoffdach bietet perfekten Schutz vor Regen und Sonne.

6. Durchgängiges Servicekonzept

Alle „Strich 3“-Fertiger haben ein einheitliches Wartungskonzept mit gleichen Serviceintervallen.

7. Bequemer und sicherer Aufstieg

Der Laufsteg und der komfortable Mittelaufstieg der Einbaubohle ermöglichen einen sicheren und bequemen Zugang zur Bedienplattform.

8. Ergonomische Bohlen-Bedienkonsole

Die Konsole lässt sich ganz einfach in Höhe und Richtung einstellen. Das kontrastreiche Farbdisplay ist aus jedem Winkel gut ablesbar.



Einbaubohlen für alle Fälle

Zu einer leistungsfähigen Zugmaschine gehört natürlich auch die passende Einbaubohle. Jede Anwendung hat ihre ganz eigenen Anforderungen. So entscheidet letztlich Ihr Arbeitsalltag darüber, welche Konfiguration die Richtige ist. Sie haben beim SUPER 1800-3i eine große Auswahl an Bohlen und Verdichtungsvarianten.

Besonders anpassungsfähig sind hierbei die VÖGELE Ausziehbohlen AB 500 und AB 600. Sie verfügen über ein enorm robustes, hochpräzises Einrohr-Teleskopführungssystem, mit dem sich die Einbaubreite schnell und millimetergenau verstellen lässt.

Eine getrennt elektronisch einstellbare Bohlenentlastung ist optional erhältlich. Sie unterstützt den Anwender bei schwierigen Einbaubedingungen.

Der SUPER 1800-3i kann auch mit der starren Bohle SB 250 ausgerüstet werden, die sich mit starren Verbreiterungsteilen ohne großen Aufwand auf gewünschte Arbeitsbreiten bis 10,00 m erweitern lässt.

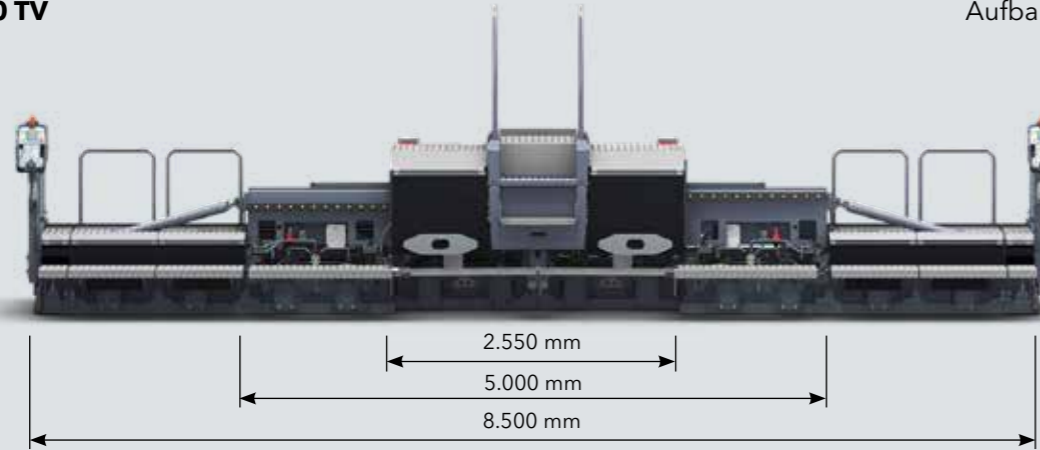
Deutlich reduzierte Vorwärmzeit der Elektroheizung selbst bei Leerlaufdrehzahl des Motors wird durch intelligentes Generatormanagement gewährleistet.

Im Automatikbetrieb greift eine motorschonende und kraftstoffsparende Intervallschaltung, die im Wechsel jeweils eine Hälfte der Bohlenheizung mit Energie versorgt.

Das SUPER 1800-3i Bohlensystem

AB 500 TV

Aufbau in Maximalbreite



Einbaubreitenspektrum

- » Von 2,55 bis 5,00 m stufenlos ausfahrbar
- » Mit Verbreiterungsteilen auf bis zu 8,50 m erweiterbar

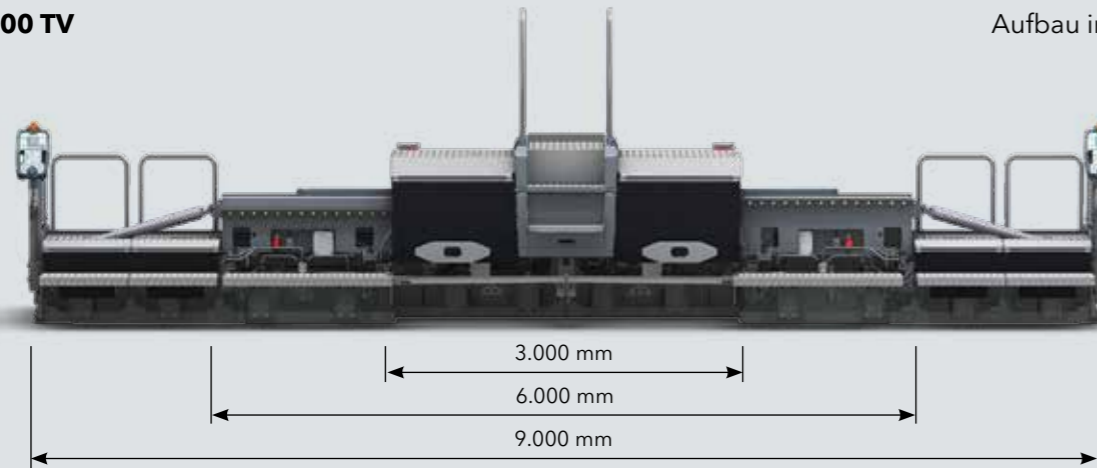
Verdichtungsvarianten

- » AB 500 TV mit Tamper und Vibration
- » AB 500 TP1 mit Tamper und einer Pressleiste
- » AB 500 TP2 mit Tamper und zwei Pressleisten
- » AB 500 TP2 Plus mit Tamper und zwei Pressleisten für maximale Verdichtungsleistungen



AB 600 TV

Aufbau in Maximalbreite



Einbaubreitenspektrum

- » Von 3,00 bis 6,00 m stufenlos ausfahrbar
- » Mit Verbreiterungsteilen auf bis zu 9,00 m erweiterbar

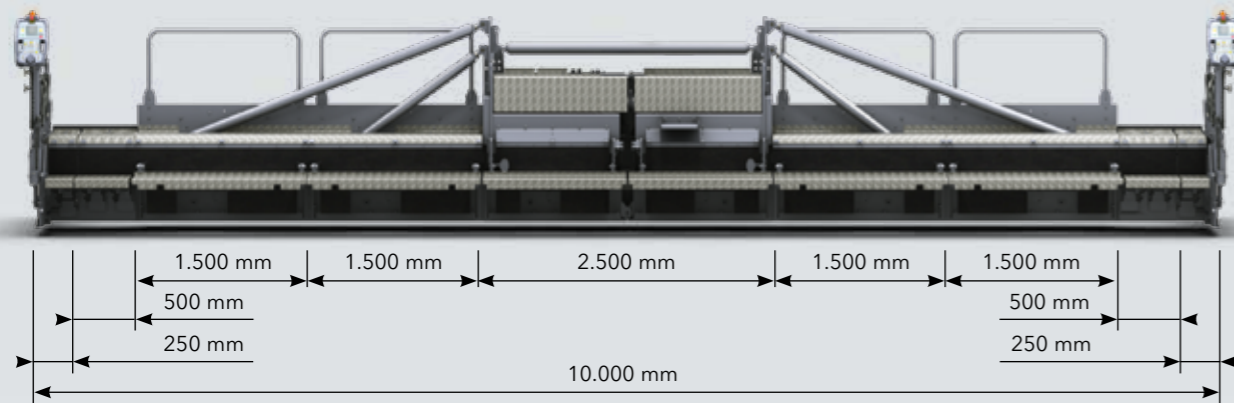
Verdichtungsvarianten

- » AB 600 TV mit Tamper und Vibration
- » AB 600 TP1 mit Tamper und einer Pressleiste
- » AB 600 TP2 mit Tamper und zwei Pressleisten
- » AB 600 TP2 Plus mit Tamper und zwei Pressleisten für maximale Verdichtungsleistungen



SB 250 TV

Aufbau in Maximalbreite



Einbaubreitenspektrum

- » Grundbreite 2,50 m. Mit Verbreiterungsteilen auf bis zu 10,00 m erweiterbar
- » Dank hydraulischer Ausziehenbauteile (75 cm) kann die Arbeitsbreite in einem Bereich von insgesamt 1,50 m variabel verstellt werden

Verdichtungsvarianten

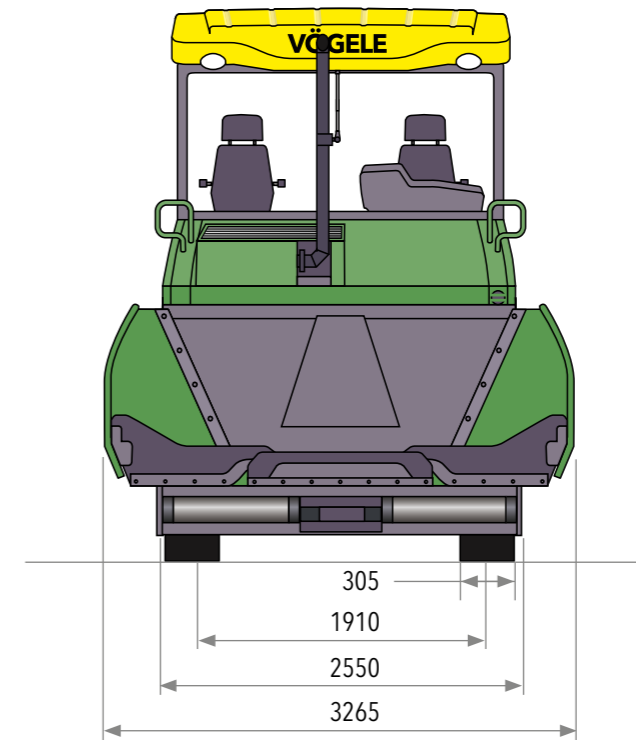
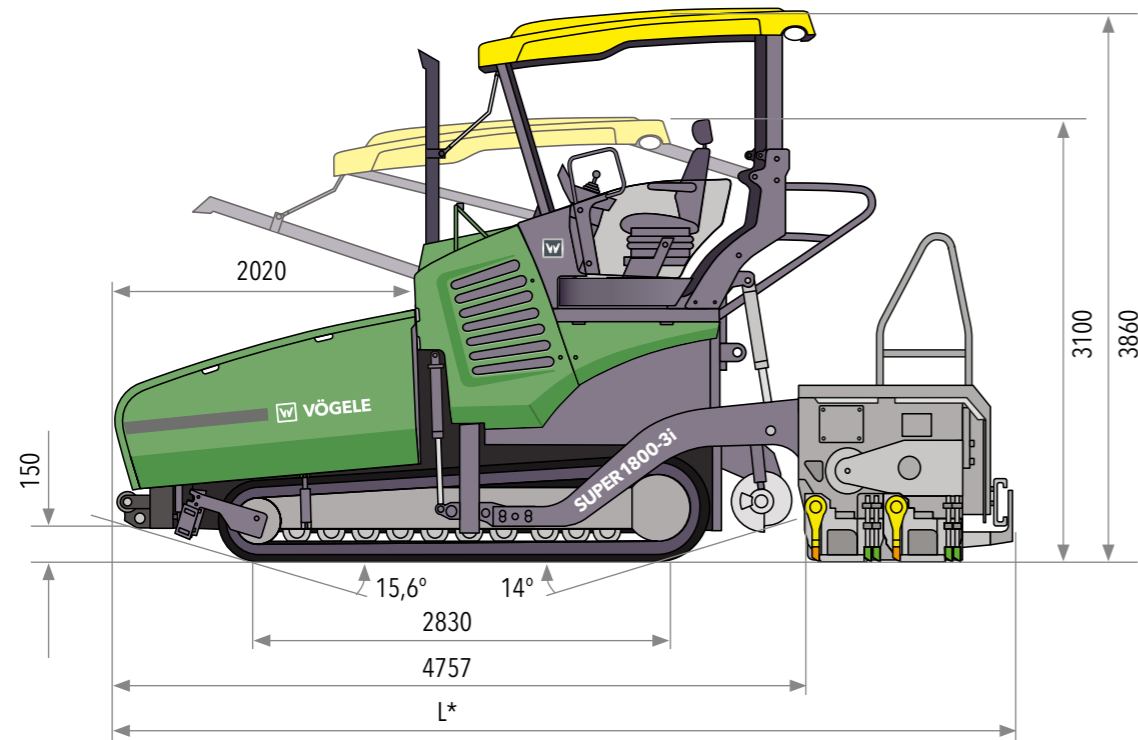
- » SB 250 TV mit Tamper und Vibration
- » SB 250 TP1 mit Tamper und einer Pressleiste
- » SB 250 TP2 mit Tamper und zwei Pressleisten



Alle Fakten im Überblick



Maße in mm
L* = Abhängig von Einbaubohe,
siehe Spezifikationen



Antrieb	
Motor	flüssigkeitsgekühlter 6-Zylinder-Dieselmotor
Hersteller	Cummins
Typ	QSB6.7-C164
Leistung	
Nennleistung	125 kW bei 2.000 U/min (nach DIN)
ECO-Stufe	121 kW bei 1.700 U/min
Abgasstufe	europäische Abgasstufe 4, US-Norm EPA Tier 4f
Abgasnachbehandlung	DOC, SCR
Emissionsinformationen	
Schalleistungspegel	≤108 dB(A) (2000/14/EG und DIN EN 500-6)
Tageslärmexpositionspegel	>80 dB(A) (DIN EN 500-6)
Kraftstofftank	300 l

Fahrwerk	
Raupen	mit Gummiplatten
Bodenaufgabe	2.830 x 305 mm
Spannvorrichtung	Feder-Spannpaket
Laufrollenschmierung	lifetime
Fahrtrieb	hydraulisch, voneinander unabhängige elektronisch geregelte Einzelantriebe
Geschwindigkeiten	
Einbau	bis 24 m/min, stufenlos verstellbar
Transport	bis 4,5 km/h, stufenlos verstellbar
Aufnahmebehälter	
Bevorratung	13,0 t
Breite	3.265 mm
Einschütthöhe	590 mm (Mitte)
LKW-Abdruckrollen	
Standard	pendelnd aufgehängt
Positionierungen	75 mm oder 150 mm längs verstellbar
Option	federnd gelagert (PaveDock)

Förderaggregate	
Kratzförderer	2, mit wechselbaren Mitnehmerstäben und kurzzeitig reversibler Laufrichtung
Antrieb	voneinander unabhängige hydraulische Einzelantriebe
Laufgeschwindigkeit	bis 33 m/min, stufenlos verstellbar (manuell sowie auch automatisch)
Verteilerschnecken	2, mit wechselbaren Flügelsegmenten und reversibler Drehrichtung
Durchmesser	400 mm
Antrieb	voneinander unabhängige hydraulische Einzelantriebe
Drehzahl	bis 84 U/min, stufenlos verstellbar (manuell sowie auch automatisch)
Höhenlage	stufenlos um 15 cm hydraulisch verstellbar, tiefste Stellung 10 cm über Boden
Schmierung	automatische Zentralschmieranlage mit elektrisch angetriebener Fett-Schmierpumpe

Einbaubohlen		
AB 500	Grundbreite	2,55 bis 5,00 m
	Maximalbreite (TV/TP1)	8,50 m
AB 600	Grundbreite	3,00 bis 6,00 m
	Maximalbreite (TV/TP1)	9,00 m
SB 250	Grundbreite	2,50 m
	Maximalbreite (TV/TP1)	10,00 m
Mögliche Verdichtungs-einrichtungen	TV, TP1, TP2, TP2 Plus (AB 500/AB 600)	
Einbaudicke	bis 30 cm	
Heizung	elektrisch über Heizstäbe	
Energieversorgung	Drehstromgenerator	
Transportmaße und Gewichte		
Länge	Fertiger mit Einbaubohle	
AB 500/AB 600	TV	6,04 m
	TP1/TP2/TP2 Plus	6,17 m
SB 250	TV/TP1/TP2	6,00 m
Gewichte	Fertiger mit Einbaubohle	
AB 500 TV	bei Einbaubreite bis 5,00 m	19.650 kg
	bei Einbaubreite bis 8,50 m	25.150 kg

Legende: DOC = Dieseloxydationskatalysator, SCR = Selektive katalytische Reduktion, AB = Ausziehböhlle, SB = starre Böhlle, TP1 = mit Tamper und einer Pressleiste, TP2 = mit Tamper und zwei Pressleisten, TP2 Plus = mit speziellem Tamper, zwei Pressleisten und Zusatzgewichten

Technische Änderungen bleiben vorbehalten.



Ihr VÖGELE QR-Code
direkt zum „SUPER 1800-3i“
auf unserer Homepage.



JOSEPH VÖGELE AG

Joseph-Vögele-Str. 1
67075 Ludwigshafen · Germany
www.voegele.info

T: +49 621 / 81 05 0
F: +49 621 / 81 05 461
marketing@voegele.info



® ERGOPLUS, InLine Pave, NAVITRONIC, NAVITRONIC Basic, NAVITRONIC Plus, NIVELTRONIC, NIVELTRONIC Plus, RoadScan, SprayJet, VÖGELE, VÖGELE PowerFeeder, PaveDock, PaveDock Assistant, AutoSet, AutoSet Plus, AutoSet Basic, ErgoBasic und VÖGELE-EcoPlus sind eingetragene Gemeinschaftsmarken der JOSEPH VÖGELE AG, Ludwigshafen/Rhein. PCC ist eine eingetragene Deutsche Marke der JOSEPH VÖGELE AG, Ludwigshafen/Rhein. ERGOPLUS, NAVITRONIC Plus, NAVITRONIC BASIC, NIVELTRONIC Plus, SprayJet, VISION, VÖGELE, VÖGELE PowerFeeder, PaveDock, PaveDock Assistant, AutoSet, AutoSet Plus, AutoSet Basic und VÖGELE-EcoPlus sind beim US Patent- und Markenamt eingetragene Marken der JOSEPH VÖGELE AG, Ludwigshafen/Rhein. Rechtsverbindliche Ansprüche können aus den Texten und Bildern in dieser Broschüre nicht abgeleitet werden. Technische und konstruktive Änderungen vorbehalten. Auf den Abbildungen werden auch optionale Extras gezeigt.