

Dynapac MF2500CS

Beschicker



Technische Daten

Gewicht	
Transportgewicht	20 t

Abmessungen	
Transportlänge	9,20 m
Transportbreite	2,55 m
Transporthöhe	3,10 m
Auffahrwinkel	10°

Materialkübel (Mulde)	
Einlaufhöhe, innen	523 mm

Zugkraft	
Arbeitsgeschwindigkeit, max	25 m/min
Transportgeschwindigkeit, max	4 km/h

Motor	
Tankvolumen	300 l

Motor	
Hersteller/Modell	Cummins QSB 6.7-C225
Nennleistung	168 kW (225 PS) bei 2.200 U/Min.
Elektrische Anlage	24V
Abgasemissionen entsprechend	Stage 4 /Tier 4f

Lattenrost	
Transportband, Typ	Auf Ketten mit Metallstreben montiertes Gummiband
Transportband, Geschwindigkeit	Stufenlos regelbar
Transportband, Breite	1,20 m
Förderhöhe (max/min)	2,79 m /2,18 m
Förderleistung	4.000 t/Std.
Förderleistung, Schwenkband	2.000 t/Std.

Finden Sie den Händler in Ihrer Nähe unter www.dynapac.de

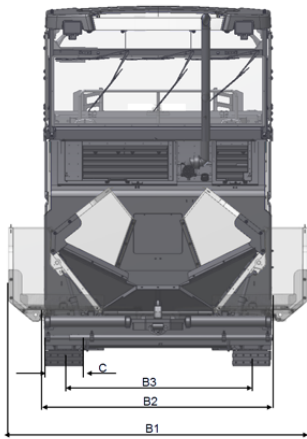
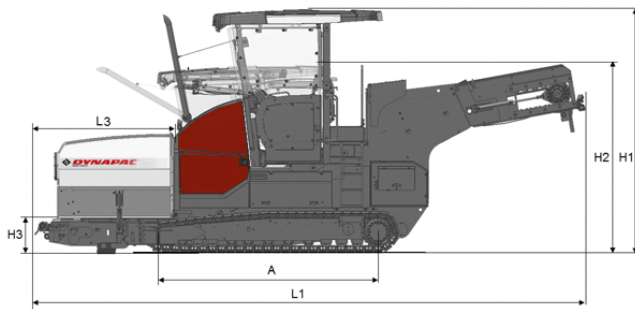
Wir behalten uns das Recht vor, Daten, Maße und andere Informationen ohne vorhergehende Mitteilung zu ändern. Fotos und Illustrationen zeigen nicht in jedem Falle die Standardversion der Maschinen. Die Informationen dieser Publikation sind allgemeiner Natur und nicht verbindlich.

Dynapac MF2500CS

Beschicker



Technische Daten



Abmessungen	
A. Laufwerkslänge	3,90 m
B1. Breite, max.	3,35 m
B2. Grundbreite	2,55 m
B3. Breite, Fahrwerk	2,09 m
C1. Laufwerksbreite	0,32 m
H1. Höhe, max.	4 m
H2. Transporthöhe	3,10 m
H3. Höhe	0,57 m
H4. Höhe, max.	5 m
L1. Länge	9,20 m
L3. Länge, Mulde	2,29 m

Finden Sie den Händler in Ihrer Nähe unter www.dynapac.de

Wir behalten uns das Recht vor, Daten, Maße und andere Informationen ohne vorhergehende Mitteilung zu ändern. Fotos und Illustrationen zeigen nicht in jedem Falle die Standardversion der Maschinen. Die Informationen dieser Publikation sind allgemeiner Natur und nicht verbindlich.