

Raupenbagger

R 914 COMPACT
Litronic®

Einsatzgewicht: 14.700 – 16.600 kg
Motorleistung: 80 kW / 109 PS
Tieflöffel-Inhalt: 0,17 – 0,87 m³



LIEBHERR

Technische Daten



Motor

Leistung nach ISO 9249	80 kW (109 PS) bei 1.800 min ⁻¹
Motortyp	Deutz TCD3.6L4/Stufe IIIB
Bauart	4-Zylinder-Reihenmotor
Bohrung/Hub	98/120 mm
Hubraum	3,6 l
Arbeitsverfahren	4-Takt-Diesel
	Common-Rail-Einspritzsystem
	Turbolader mit Ladeluftkühlung
	emissionsoptimiert
Schadstoff-Emissionswerte	gemäß 97/68/EG Stufe IIIB
Abgasreinigung	Oxydations-Katalysator
Option	Deutz-Partikelfilter
Kühlsystem	Wasserkühlung mit integriertem Motorölkühler
Luffilter	Trockenluffilter mit Vorabscheider, Haupt- und Sicherheitselement
Kraftstofftank-Inhalt	200 l
Leerlaufautomatik	sensorgesteuert
Elektrische Anlage	
Betriebsspannung	24 V
Batterie	2 x 135 Ah/12 V
Lichtmaschine	Drehstrom 28 V/80 A



Hydraulikanlage

Hydraulikpumpe	Liebherr-Verstellpumpe in Schrägscheibenbauart
Fördermenge max.	195 l/min.
Betriebsdruck max.	350 bar
Pumpenregelung und -steuerung	Liebherr-Synchron-Comfort-System (LSC) mit elektronischer Grenzlastregelung, Druckabschneidung, Bedarfsstromsteuerung, Schwenkkreis-Priorität und -Momentenregelung
Hydrauliktank-Inhalt	100 l
Hydrauliksystem-Inhalt	max. 230 l
Filterung	Filter im Rücklauf mit integriertem Feinfilterbereich (5 µm)
Kühlsystem	Kompaktkühlanlage, bestehend aus Kühleinheit für Wasser, Hydrauliköl, Ladeluft mit stufenlosem, thermostatisch geregeltem Lüfter
Mode-Auswahl	Anpassung der Motor- und Hydraulikleistung über einen Mode-Vorwahlschalter an die jeweiligen Einsatzbedingungen z. B. für besonders wirtschaftliches und umweltfreundliches Arbeiten oder für max. Grableistung und schwere Einsätze
Drehzahl- und Leistungseinstellung	stufenlose Anpassung der Motor- und Hydraulikleistung über die Drehzahl



Steuerung

Energieverteilung	über Steuerschieber mit integrierten Sicherheitsventilen, gleichzeitige und unabhängige Betätigung von Fahrwerk, Schwenkwerk und Arbeitsausrüstung
Betätigung Ausrüstung und Schwenkwerk	mit proportional wirkenden Kreuzschalthebeln
Zusatzfunktionen	über Schalter oder elektroproportional wirkende Fußpedale
Option	Proportionalsteuerung, proportional wirkende Geber auf den Kreuzschalthebeln für hydraulische Zusatzfunktionen



Schwenkwerk

Antrieb	Liebherr-Schrägscheibenölmotor mit integriertem Bremsventil und Momentensteuerung
Getriebe	Liebherr-Kompakt-Planetengetriebe
Drehkranz	Liebherr, innenverzahnter, abgedichteter einreihiger Kugeldrehkranz
Schwenkgeschwindigkeit	0 – 9,0 min ⁻¹ stufenlos
Schwenkmoment	38 kNm
Bremse	Feststellbremse (negativ wirkend)
Option	Positionierschwenkbremse, pedalbetätigt



Fahrerkabine

Kabine	ROPS-Sicherheitskabinenstruktur (überrollfähig) mit Frontscheibe einzeln oder mit Unterteil unter Dach einschiebbar, im Dach integrierte Arbeitscheinwerfer, Tür mit Seitenfenster (beidseitig zu öffnen), große Stau- und Ablagemöglichkeiten, schwingungsabsorbierende Lagerung, Schalldämmung, getöntes Verbundsicherheitsglas (VSG), separate Sonnenrollos für Dach- und Frontscheibe
Fahrersitz Standard	luftgefederter Fahrersitz mit Kopfstütze, Beckengurt, Sitzheizung, manueller Gewichtseinstellung, verstellbarer Sitzkissenneigung und -länge und mechanischer Lendenwirbelunterstützung
Fahrersitz Comfort (Option)	zusätzlich zu Fahrersitz Standard: blockierbare Horizontalfederung, automatische Gewichtseinstellung, einstellbare Dämpferhärte, pneumatische Lendenwirbelunterstützung und passive Sitzklimatisierung mit Aktivkohle
Fahrersitz Premium (Option)	zusätzlich zu Fahrersitz Comfort: aktive elektronische Gewichtseinstellung (automatische Nachjustierung), pneumatische Niederfrequenzfederung und aktive Sitzklimatisierung mit Aktivkohle und Ventilator
Steuerung	Joysticks mit den Armkonsolen und Sitz schwingend
Bedienung und Anzeige	große hochauflösende Bedieneinheit, selbst erklärend, mit Touchscreen-Funktion, video-tauglich, vielseitige Einstell-, Kontroll- und Überwachungsmöglichkeiten wie z. B. Klimaregelung, Kraftstoffverbrauch, Maschinen- und Werkzeugparameter
Klimatisierung	Klimaautomatik, Umluftfunktion, Schnellenteisung und -entfeuchtung auf Knopfdruck, Lüftungsklappen über Menü bedienbar; Umluft- und Frischluftfilter einfach zu wechseln und von außen zugänglich; Heizkühl-Aggregat, ausgelegt für extreme Außentemperaturen; die Regelung erfolgt abhängig von der Sonneneinstrahlung, Innen- und Außentemperatur (länderabhängig)



Unterwagen

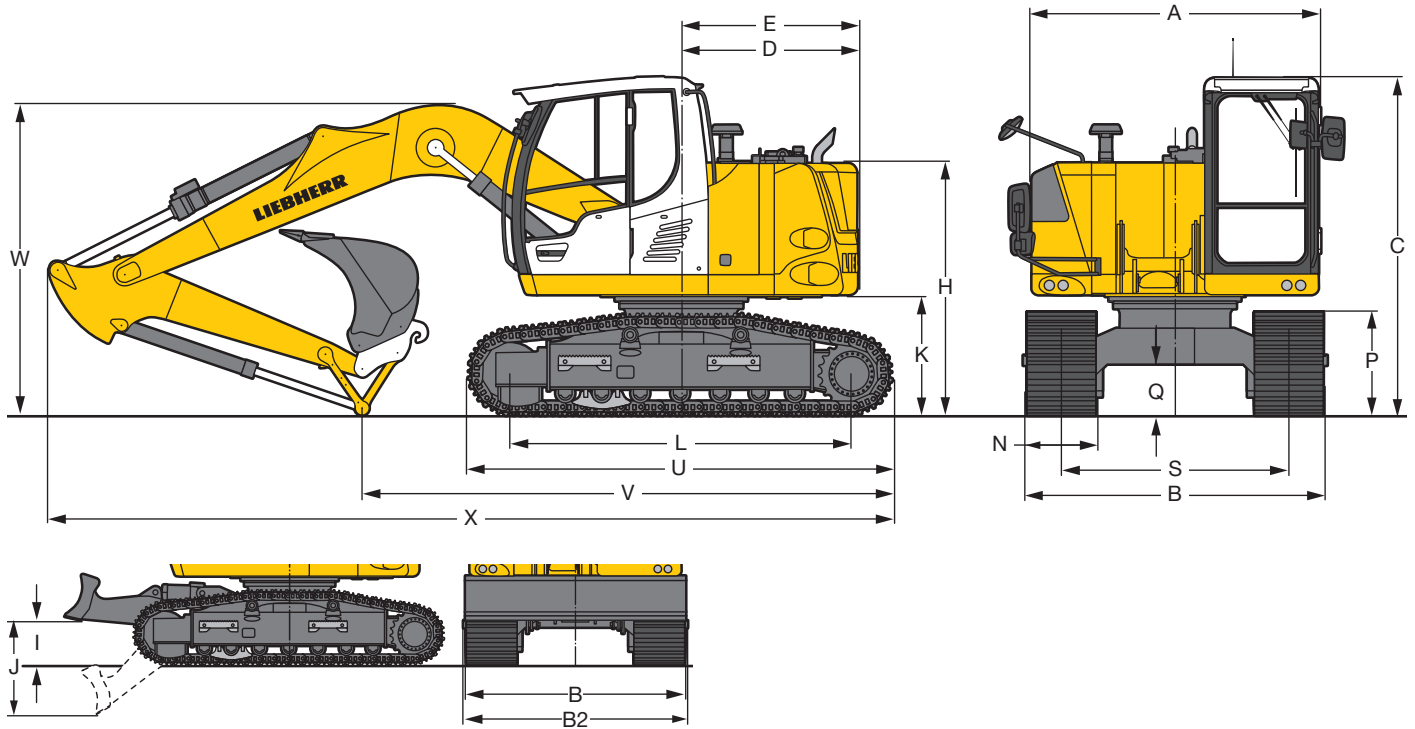
Antrieb	Schrägscheibenolmotor mit beidseitig wirkenden Bremsventilen
Getriebe	Liebherr-Kompakt-Planetengetriebe
Zugkraft	137 kN
Fahrgeschwindigkeit	I. Stufe – 3,0 km/h II. Stufe – 5,9 km/h
Ketten	abgedichtet und fettgeschmiert
Bodenplatten	3-Steg
Feststellbremsen	nasse Lamellen (negativ wirkend)
Bremsventile	in den Fahrmotoren integriert
Verzurrösen	integriert



Arbeitsausrüstung

Hydraulikzylinder	Liebherr-Zylinder mit Spezialdichtungs- und Führungssystem sowie Endlagendämpfung
Lagerstellen	abgedichtet und wartungsarm
Schmierung	Liebherr-Zentralschmieranlage (länderabhängig)

Abmessungen

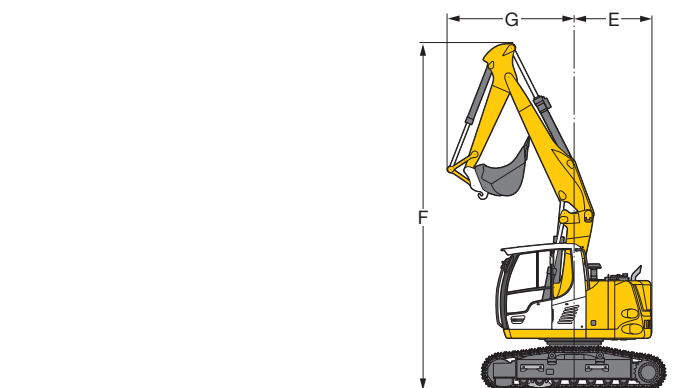


	Std			mit Schild		
	mm			mm		
A	2.520			2.520		
C	2.968			2.968		
D	1.550			1.550		
E	1.550			1.550		
H	2.220			2.220		
I	-			578		
J	-			1.174		
K	1.048			1.048		
L	3.000			3.000		
P	906			906		
Q	448			448		
S	2.000			2.000		
U	3.733			3.733		
N	500	600	700	500	600	700
B	2.500	2.600	2.700	2.500	2.600	2.700
B2	-	-	-	2.550	2.650	2.750

E = Heckschwenkradius

	Löffelstiel	Verstellausleger 3,20 m		Monoblockausleger 4,60 m	
		Std	mit Schild	Std	mit Schild
	m	mm	mm	mm	mm
V	2,05	5.450	5.450	5.050	5.880*
	2,25	5.150	5.950*	4.700	5.550*
	2,45	4.750	5.600*	4.300	5.100*
	2,65	4.650	5.500*	4.000	4.850*
W	2,05	2.800	2.800	2.950	2.950*
	2,25	2.800	2.800*	2.900	2.900*
	2,45	2.750	2.750*	2.750	2.750*
	2,65	2.800	2.800*	2.700	2.700*
X	2,05	7.800	7.800	7.550	8.400*
	2,25	7.800	8.650*	7.550	8.400*
	2,45	7.850	8.650*	7.550	8.350*
	2,65	7.850	8.650*	7.300	8.350*

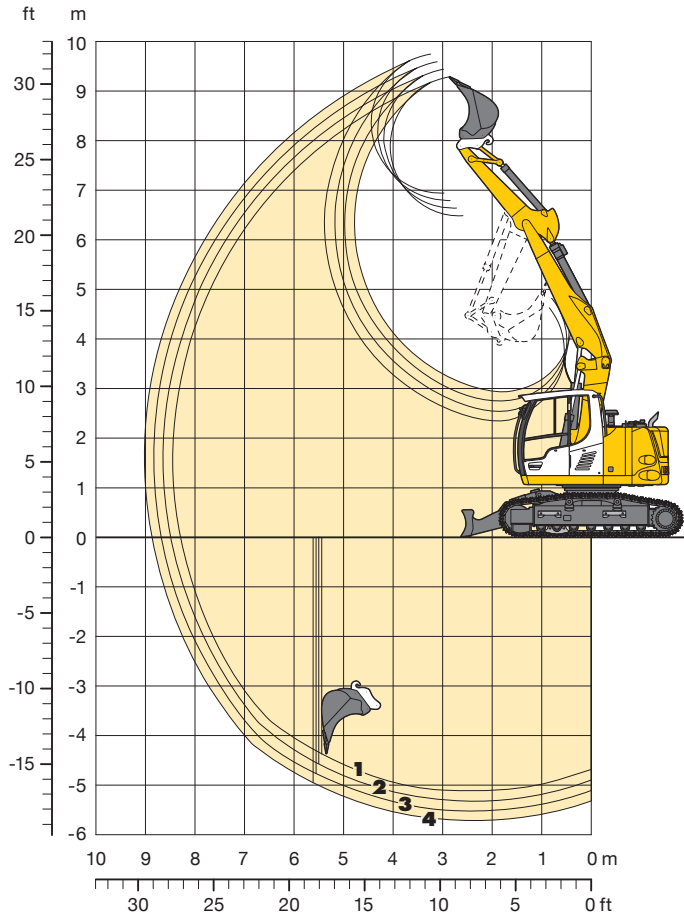
* Unterwagen gedreht



Ausleger	Löffelstiel	F	G	E
	m	mm	mm	mm
Verstellausleger 3,20 m	2,05	7.000	2.550	1.550
Verstellausleger 3,20 m	2,25	7.000	2.400	1.550
Verstellausleger 3,20 m	2,45	7.000	2.350	1.550
Verstellausleger 3,20 m	2,65	7.000	2.400	1.550
Monoblockausleger 4,60 m	2,05	6.750	2.400	1.550
Monoblockausleger 4,60 m	2,25	6.750	2.200	1.550
Monoblockausleger 4,60 m	2,45	6.750	2.050	1.550
Monoblockausleger 4,60 m	2,65	6.750	2.000	1.550

Tieflöffel-Ausrüstung

mit Verstellausleger 3,20 m



Grabkurven mit Schnellwechsler

		1	2	3	4
Löffelstiellänge	m	2,05	2,25	2,45	2,65
Max. Grabtiefe	m	5,15	5,35	5,50	5,70
Max. Reichweite auf Grundniveau	m	8,30	8,50	8,70	8,85
Max. Ausschütthöhe	m	6,50	6,65	6,80	6,95
Max. Reichhöhe	m	9,30	9,45	9,60	9,75
Min. vorderer Schwenkradius	m	2,55	2,40	2,35	2,40

Grabkräfte ohne Schnellwechsler

		1	2	3	4
Max. Reißkraft (ISO 6015)	kN	72,7	67,9	63,8	60,1
	t	7,4	6,9	6,5	6,1
Max. Losbrechkraft (ISO 6015)	kN	88,2	88,2	88,2	88,2
	t	9,0	9,0	9,0	9,0

Max. Losbrechkraft mit Aufreißlöffel 124,1 kN (12,6 t)
 Max. erreichbare Reißkraft (Stiel 1,70 m) 82,9 kN (8,5 t)

Einsatzgewicht und Bodenbelastung

Das Einsatzgewicht beinhaltet das Grundgerät mit 3-Steg-Bodenplatten, Verstellausleger 3,20 m, Löffelstiel 2,25 m, SW 33 und Tieflöffel 850 mm/0,50 m³.

Unterwagenvarianten		Standard			mit Schild		
Bodenplattenbreite	mm	500	600	700	500	600	700
Gewicht	kg	15.100	15.300	15.500	16.200	16.400	16.600
Bodenbelastung	kg/cm ²	0,46	0,39	0,34	0,50	0,42	0,37

Tieflöffel Standsicherheit (Sicherheit 75% nach ISO 10567* eingerechnet)

Schnittbreite	Inhalt nach ISO 7451 ¹⁾	Gewicht	Standard ohne Schild				mit Schild abgestützt							
			Stiellänge (m)				Stiellänge (m)							
			2,05	2,25	2,45	2,65	2,05	2,25	2,45	2,65				
300 ²⁾	0,17	220	□	□	□	□	□	□	□	□	□	□	□	□
400 ²⁾	0,24	250	□	□	□	□	□	□	□	□	□	□	□	□
500 ²⁾	0,32	250	□	□	□	□	□	□	□	□	□	□	□	□
550 ²⁾	0,29	260	□	□	□	□	□	□	□	□	□	□	□	□
650 ²⁾	0,36	290	□	□	□	□	□	□	□	□	□	□	□	□
850 ²⁾	0,50	340	□	□	□	□	□	□	□	□	□	□	□	□
1.050 ²⁾	0,65	380	□	□	□	□	□	□	□	□	□	□	□	□
1.250 ²⁾	0,80	430	△	△	△	■	□	□	□	□	□	□	□	□
300 ³⁾	0,18	210	□	□	□	□	□	□	□	□	□	□	□	□
400 ³⁾	0,26	240	□	□	□	□	□	□	□	□	□	□	□	□
500 ³⁾	0,30	240	□	□	□	□	□	□	□	□	□	□	□	□
550 ³⁾	0,31	250	□	□	□	□	□	□	□	□	□	□	□	□
650 ³⁾	0,39	270	□	□	□	□	□	□	□	□	□	□	□	□
850 ³⁾	0,53	320	□	□	□	□	□	□	□	□	□	□	□	□
1.050 ³⁾	0,71	370	□	□	□	△	□	□	□	□	□	□	□	□
1.250 ³⁾	0,87	420	△	△	■	■	□	□	□	□	□	□	□	△

* mit Sicherheit (75% der statischen Kipplast oder 87% der hydr. Hubkraft) bei max. Reichweite ohne Schnellwechsler, 360° schwenkbar

¹⁾ vergleichbar mit SAE (gehäuft)

²⁾ Tieflöffel mit Zähnen (auch als HD-Version verfügbar) ³⁾ Tieflöffel mit Schneide (auch als HD-Version verfügbar)

Tieflöffel bis 400 mm Schnittbreite mit eingeschränkter Grabtiefe

maximal zulässiges Materialgewicht □ = ≤ 1,8 t/m³, △ = ≤ 1,5 t/m³, ■ = ≤ 1,2 t/m³, ▲ = nicht zulässig

Tragfähigkeit mit Verstellausleger 3,20 m

Stiel 2,05 m

↑ m	Unterwagen	3,0 m		4,5 m		6,0 m		7,5 m		m		
7,5	Std ohne Schild									2,5*	2,5*	3,9
	Schild abgestützt									2,5*	2,5*	
6,0	Std ohne Schild			3,9	4,0*					2,2*	2,2*	5,6
	Schild abgestützt			4,0*	4,0*					2,2*	2,2*	
4,5	Std ohne Schild	5,5*	5,5*	3,9	4,9*	2,4	3,6			2,0	2,1*	6,6
	Schild abgestützt	5,5*	5,5*	4,4	4,9*	2,8	3,7*			2,1*	2,1*	
3,0	Std ohne Schild	6,9*	8,8*	3,8	5,6	2,4*	3,6			1,7	2,1*	7,1
	Schild abgestützt	7,8*	8,8*	4,3	5,7*	2,8	4,5*			2,0	2,1*	
1,5	Std ohne Schild	6,7	9,7*	3,8*	5,5	2,3	3,5			1,6	2,3*	7,2
	Schild abgestützt	7,7	9,7*	4,3	6,4*	2,7	4,7*			1,9	2,3*	
0	Std ohne Schild	6,6	10,3*	3,6	5,6	2,2	3,4			1,6	2,6	7,0
	Schild abgestützt	7,7	10,3*	4,2	6,5*	2,6	4,8*			1,9	2,7*	
-1,5	Std ohne Schild	6,3	10,5*	3,3	5,3	2,0	3,3			1,8	2,9	6,5
	Schild abgestützt	7,4	10,5*	3,9	6,6*	2,4	4,4*			2,2	3,5*	
-3,0	Std ohne Schild	6,0	10,0*	3,1	5,1					2,3	3,1*	5,5
	Schild abgestützt	7,1	10,0*	3,7	5,5*					2,8	3,1*	
-4,5	Std ohne Schild											
	Schild abgestützt											

Stiel 2,25 m

↑ m	Unterwagen	3,0 m		4,5 m		6,0 m		7,5 m		m		
7,5	Std ohne Schild									2,3*	2,3*	4,2
	Schild abgestützt									2,3*	2,3*	
6,0	Std ohne Schild									3,8*	3,8*	5,9
	Schild abgestützt									3,8*	3,8*	
4,5	Std ohne Schild			3,9	4,7*	2,4	3,6			1,9*	1,9*	6,8
	Schild abgestützt			4,4	4,7*	2,8	3,7*			1,9*	1,9*	
3,0	Std ohne Schild	6,9	8,4*	3,8	5,6*	2,4	3,6			1,6	1,9*	7,3
	Schild abgestützt	7,8*	8,4*	4,3	5,6*	2,8	4,4*			1,9*	1,9*	
1,5	Std ohne Schild	6,7	9,6*	3,7	5,5	2,3	3,6			1,5	2,1*	7,4
	Schild abgestützt	7,6	9,6*	4,2*	6,3*	2,7	4,6*			1,8	2,1*	
0	Std ohne Schild	6,7	10,2*	3,6	5,5*	2,2	3,4			1,6	2,4*	7,2
	Schild abgestützt	7,7	10,2*	4,2	6,5*	2,6	4,7*			1,9	2,4*	
-1,5	Std ohne Schild	6,3	10,4*	3,3	5,4	2,0	3,3			1,7	2,8	6,7
	Schild abgestützt	7,4	10,4*	3,9	6,6*	2,4	4,6*			2,0	3,1*	
-3,0	Std ohne Schild	6,0	10,3*	3,1	5,1					2,2	3,1*	5,7
	Schild abgestützt	7,1	10,3*	3,7	5,9*					2,6	3,1*	
-4,5	Std ohne Schild											
	Schild abgestützt											

Stiel 2,45 m

↑ m	Unterwagen	3,0 m		4,5 m		6,0 m		7,5 m		m		
7,5	Std ohne Schild			2,2*	2,2*					2,1*	2,1*	4,6
	Schild abgestützt			2,2*	2,2*					2,1*	2,1*	
6,0	Std ohne Schild			3,6*	3,6*	2,1*	2,1*			1,8*	1,8*	6,1
	Schild abgestützt			3,6*	3,6*	2,1*	2,1*			1,8*	1,8*	
4,5	Std ohne Schild			3,9	4,3*	2,4	3,6*			1,7*	1,7*	7,0
	Schild abgestützt			4,3*	4,3*	2,8	3,6*			1,7*	1,7*	
3,0	Std ohne Schild	6,9	8,0*	3,8	5,4*	2,4	3,6			1,6	1,8*	7,5
	Schild abgestützt	7,8	8,0*	4,3	5,4*	2,8	4,3*			1,8*	1,8*	
1,5	Std ohne Schild	6,7	9,5*	3,7	5,5	2,3	3,6	1,5	2,3*	1,5	1,9*	7,6
	Schild abgestützt	7,6*	9,5*	4,2	6,2*	2,7	4,6*	1,8	2,3*	1,7	1,9*	
0	Std ohne Schild	6,7*	10,1*	3,6	5,5	2,2	3,4			1,5	2,2*	7,4
	Schild abgestützt	7,6	10,1*	4,2	6,4*	2,6	4,7*			1,8	2,2*	
-1,5	Std ohne Schild	6,3	10,4*	3,4	5,4	2,1	3,3			1,6	2,6	6,9
	Schild abgestützt	7,4	10,4*	3,9	6,5*	2,4	4,6*			1,9	2,7*	
-3,0	Std ohne Schild	6,0	10,6*	3,1	5,1					2,0	3,1*	6,0
	Schild abgestützt	7,1	10,6*	3,7	6,1*					2,4	3,1*	
-4,5	Std ohne Schild											
	Schild abgestützt											

Stiel 2,65 m

↑ m	Unterwagen	3,0 m		4,5 m		6,0 m		7,5 m		m		
7,5	Std ohne Schild			2,5*	2,5*					1,9*	1,9*	4,9
	Schild abgestützt			2,5*	2,5*					1,9*	1,9*	
6,0	Std ohne Schild			3,3*	3,3*	2,4*	2,4*			1,6*	1,6*	6,4
	Schild abgestützt			3,3*	3,3*	2,4*	2,4*			1,6*	1,6*	
4,5	Std ohne Schild			3,9*	3,9*	2,5	3,4*			1,6*	1,6*	7,2
	Schild abgestützt			3,9*	3,9*	2,8	3,4*			1,6*	1,6*	
3,0	Std ohne Schild	6,9	7,6*	3,8	5,2*	2,4	3,6	1,6	2,1*	1,5	1,6*	7,7
	Schild abgestützt	7,6*	7,6*	4,3	5,2*	2,8	4,2*	1,8	2,1*	1,6*	1,6*	
1,5	Std ohne Schild	6,6	9,5*	3,7	5,4	2,4	3,6	1,5	2,4	1,4	1,7*	7,8
	Schild abgestützt	7,6	9,5*	4,2*	6,1*	2,7	4,5*	1,8	2,8*	1,7	1,7*	
0	Std ohne Schild	6,6	10,0*	3,6	5,4*	2,2	3,4	1,4	2,3	1,4	1,9*	7,6
	Schild abgestützt	7,6*	10,0*	4,2	6,4*	2,6	4,6*	1,7	2,5*	1,7	1,9*	
-1,5	Std ohne Schild	6,3	10,3*	3,4	5,4	2,1	3,3			1,5	2,4*	7,1
	Schild abgestützt	7,4	10,3*	4,0	6,5*	2,4	4,7*			1,8	2,4*	
-3,0	Std ohne Schild	6,1	10,6*	3,1	5,1	2,0	3,2			1,9	3,0	6,2
	Schild abgestützt	7,2	10,6*	3,7	6,4*	2,3	3,5*			2,2	3,0*	
-4,5	Std ohne Schild	5,8	6,5*							4,6	5,1*	3,5
	Schild abgestützt	6,4*	6,4*							5,1*	5,1*	

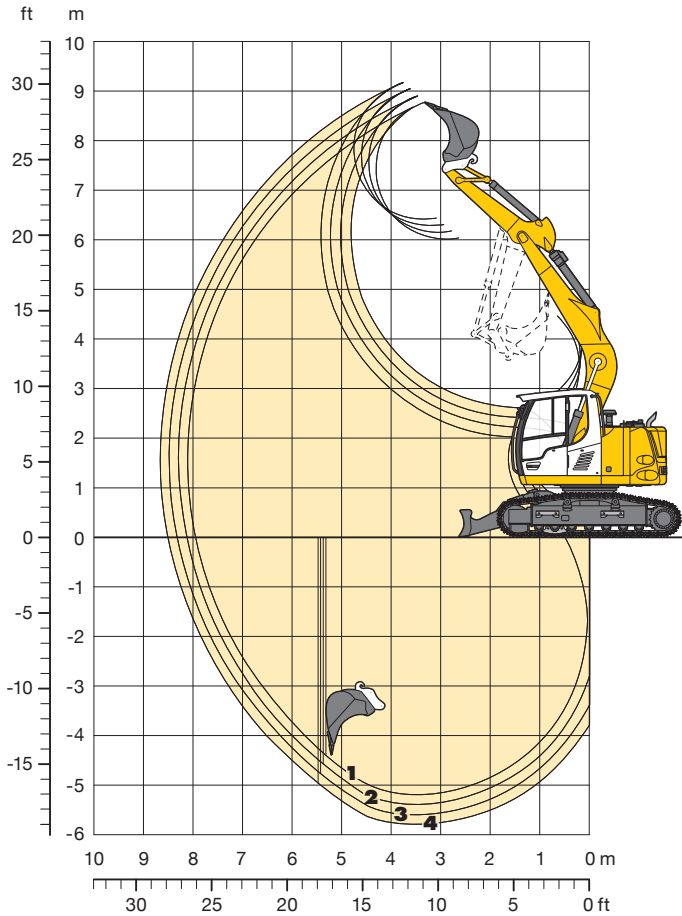
Höhe
 360° schwenkbar
 über Längsrichtung
 max. Reichweite
 * begrenzt durch hydr. Hubkraft

Die Traglastwerte sind am Lasthaken des Liebherr-Schnellwechslers 33 ohne Grabwerkzeuge in Tonnen (t) angegeben und gelten auf festem, ebenem Untergrund. Die Werte quer zum Unterwagen sind 360° schwenkbar. Die Werte längs zum Unterwagen (+/- 15°) sind im abgestützten Zustand über die Abstützung angegeben. Die Werte gelten für 600 mm breite Bodenplatten bei optimaler Stellung des Verstellzylinders. Die angegebenen Traglastwerte entsprechen der ISO 10567 und betragen max. 75 % der statischen Kipplast oder 87 % der hydraulischen Hubkraft, oder sind begrenzt durch die zulässige Traglast des Lasthakens am SW (max. 5 t). Bei demontiertem Schnellwechsler können sich die Traglasten um bis zu 110 kg erhöhen.

Gemäß der harmonisierten Europäischen Norm EN 474-5 müssen Hydraulikbagger im Hebezeugbetrieb mit entsprechenden Leitungsbruchsicherungen, einer Überlastwarneinrichtung, einem Tragmittel (z.B. Lasthaken) und einer Traglasttabelle ausgerüstet sein.

Tieflöffel-Ausrüstung

mit Monoblockausleger 4,60 m



Grabkurven mit Schnellwechsler

		1	2	3	4
Löffelstiellänge	m	2,05	2,25	2,45	2,65
Max. Grabtiefe	m	5,20	5,40	5,60	5,80
Max. Reichweite auf Grundniveau	m	7,95	8,15	8,30	8,50
Max. Ausschütthöhe	m	6,05	6,15	6,30	6,45
Max. Reichhöhe	m	8,75	8,90	9,05	9,15
Min. vorderer Schwenkradius	m	2,40	2,20	2,05	2,00

Grabkräfte ohne Schnellwechsler

		1	2	3	4
Max. Reißkraft (ISO 6015)	kN	72,7	67,9	63,8	60,1
	t	7,4	6,9	6,5	6,1
Max. Losbrechkraft (ISO 6015)	kN	88,2	88,2	88,2	88,2
	t	9,0	9,0	9,0	9,0

Max. Losbrechkraft mit Aufreißlöffel 124,1 kN (12,6 t)
 Max. erreichbare Reißkraft (Stiel 1,70 m) 82,9 kN (8,5 t)

Einsatzgewicht und Bodenbelastung

Das Einsatzgewicht beinhaltet das Grundgerät mit 3-Steg-Bodenplatten, Monoblockausleger 4,60 m, Löffelstiel 2,25 m, SW 33 und Tieflöffel 850 mm/0,50 m³.

Unterwagenvarianten		Standard			mit Schild		
Bodenplattenbreite	mm	500	600	700	500	600	700
Gewicht	kg	14.700	14.900	15.200	15.800	16.100	16.300
Bodenbelastung	kg/cm ²	0,45	0,38	0,33	0,49	0,41	0,36

Tieflöffel Standsicherheit (Sicherheit 75% nach ISO 10567* eingerechnet)

Schnittbreite	Inhalt nach ISO 7451 ¹⁾	Gewicht	Standard ohne Schild				mit Schild abgestützt						
			Stiellänge (m)				Stiellänge (m)						
			2,05	2,25	2,45	2,65	2,05	2,25	2,45	2,65			
300 ²⁾	0,17	220	□	□	□	□	□	□	□	□	□	□	□
400 ²⁾	0,24	250	□	□	□	□	□	□	□	□	□	□	□
500 ²⁾	0,32	250	□	□	□	□	□	□	□	□	□	□	□
550 ²⁾	0,29	260	□	□	□	□	□	□	□	□	□	□	□
650 ²⁾	0,36	290	□	□	□	□	□	□	□	□	□	□	□
850 ²⁾	0,50	340	□	□	□	□	□	□	□	□	□	□	□
1.050 ²⁾	0,65	380	□	□	□	□	□	□	□	□	□	□	□
1.250 ²⁾	0,80	430	□	□	△	△	□	□	□	□	□	□	□
300 ³⁾	0,18	210	□	□	□	□	□	□	□	□	□	□	□
400 ³⁾	0,26	240	□	□	□	□	□	□	□	□	□	□	□
500 ³⁾	0,30	240	□	□	□	□	□	□	□	□	□	□	□
550 ³⁾	0,31	250	□	□	□	□	□	□	□	□	□	□	□
650 ³⁾	0,39	270	□	□	□	□	□	□	□	□	□	□	□
850 ³⁾	0,53	320	□	□	□	□	□	□	□	□	□	□	□
1.050 ³⁾	0,71	370	□	□	□	□	□	□	□	□	□	□	□
1.250 ³⁾	0,87	420	□	△	△	△	□	□	□	□	□	□	□

* mit Sicherheit (75% der statischen Kipplast oder 87% der hydr. Hubkraft) bei max. Reichweite ohne Schnellwechsler, 360° schwenkbar

¹⁾ vergleichbar mit SAE (gehäuft)

²⁾ Tieflöffel mit Zähnen (auch als HD-Version verfügbar) ³⁾ Tieflöffel mit Schneide (auch als HD-Version verfügbar)

Tieflöffel bis 400 mm Schnittbreite mit eingeschränkter Grabtiefe

maximal zulässiges Materialgewicht □ = ≤ 1,8 t/m³, △ = ≤ 1,5 t/m³, ■ = ≤ 1,2 t/m³, ▲ = nicht zulässig

Tragfähigkeit

mit Monoblockausleger 4,60 m

Stiel 2,05 m

m	Unterwagen	3,0 m		4,5 m		6,0 m		7,5 m		m
		↕	↔	↕	↔	↕	↔	↕	↔	
7,5	Std ohne Schild									
	Schild abgestützt									
6,0	Std ohne Schild			3,4*	3,4*			2,1*	2,1*	5,1
	Schild abgestützt			3,4*	3,4*			2,1*	2,1*	
4,5	Std ohne Schild			3,8	4,0*	2,4	2,5*	2,1*	2,1*	6,1
	Schild abgestützt			4,0*	4,0*	2,5*	2,5*	2,1*	2,1*	
3,0	Std ohne Schild	6,6	7,1*	3,5	4,9*	2,3	3,5	1,9	2,2*	6,7
	Schild abgestützt	7,1*	7,1*	4,1	4,9*	2,7	4,1*	2,2*	2,2*	
1,5	Std ohne Schild	5,8	7,7*	3,3	5,3	2,2	3,4	1,8	2,4*	6,8
	Schild abgestützt	6,9	7,7*	3,8	5,9*	2,5	4,5*	2,1	2,4*	
0	Std ohne Schild	5,6	7,5*	3,1	5,0	2,1	3,3	1,8	2,8	6,6
	Schild abgestützt	6,7	7,5*	3,6	6,5*	2,4	4,8*	2,1	3,0*	
-1,5	Std ohne Schild	5,5	9,5*	3,0	5,0	2,0	3,2	2,0	3,2	6,0
	Schild abgestützt	6,6	9,5*	3,6	6,4*	2,4	4,5*	2,4	4,1*	
-3,0	Std ohne Schild	5,6	7,8*	3,1	5,0			2,7	4,4	4,9
	Schild abgestützt	6,8	7,8*	3,6	5,3*			3,2	4,7*	
-4,5	Std ohne Schild									
	Schild abgestützt									

Stiel 2,25 m

m	Unterwagen	3,0 m		4,5 m		6,0 m		7,5 m		m
		↕	↔	↕	↔	↕	↔	↕	↔	
7,5	Std ohne Schild									
	Schild abgestützt									
6,0	Std ohne Schild									5,4
	Schild abgestützt			3,3*	3,3*			1,9*	1,9*	
4,5	Std ohne Schild			3,8	3,8*	2,4	2,8*	1,9*	1,9*	6,3
	Schild abgestützt			3,8*	3,8*	2,7	2,8*	1,9*	1,9*	
3,0	Std ohne Schild	6,6*	6,6*	3,5	4,7*	2,3	3,5	1,8	2,0*	6,9
	Schild abgestützt	6,7*	6,7*	4,1	4,7*	2,7	4,0*	2,0*	2,0*	
1,5	Std ohne Schild	5,9	9,0*	3,3	5,3	2,2	3,4	1,7	2,2*	7,0
	Schild abgestützt	7,0	9,0*	3,8	5,8*	2,5	4,4*	2,0	2,2*	
0	Std ohne Schild	5,5	7,6*	3,1	5,0	2,1	3,3	1,7	2,6*	6,8
	Schild abgestützt	6,6	7,6*	3,6	6,4*	2,4	4,7*	2,0	2,6*	
-1,5	Std ohne Schild	5,5	9,7*	3,0	4,9	2,0	3,2	1,9	3,0	6,3
	Schild abgestützt	6,6	9,7*	3,5	6,4*	2,4	4,6*	2,3	3,5*	
-3,0	Std ohne Schild	5,6	8,1*	3,0	5,0			2,5	4,0	5,2
	Schild abgestützt	6,7	8,1*	3,6	5,5*			2,9	4,6*	
-4,5	Std ohne Schild									
	Schild abgestützt									

Stiel 2,45 m

m	Unterwagen	3,0 m		4,5 m		6,0 m		7,5 m		m
		↕	↔	↕	↔	↕	↔	↕	↔	
7,5	Std ohne Schild							2,1*	2,1*	3,9
	Schild abgestützt							2,1*	2,1*	
6,0	Std ohne Schild			3,2*	3,2*			1,8*	1,8*	5,6
	Schild abgestützt			3,2*	3,2*			1,8*	1,8*	
4,5	Std ohne Schild			3,6*	3,6*	2,4	2,9*	1,7*	1,7*	6,6
	Schild abgestützt			3,6*	3,6*	2,8	2,9*	1,7*	1,7*	
3,0	Std ohne Schild	6,2*	6,2*	3,6	4,5*	2,3	3,5	1,7	1,8*	7,1
	Schild abgestützt	6,2*	6,2*	4,1	4,5*	2,7	3,9*	1,8*	1,8*	
1,5	Std ohne Schild	5,9	9,2*	3,3	5,3	2,1	3,4	1,6	2,0*	7,2
	Schild abgestützt	7,0	9,2*	3,8	5,6*	2,5	4,3*	1,9	2,0*	
0	Std ohne Schild	5,5	7,7*	3,0	5,0	2,0	3,3	1,6	2,3*	7,0
	Schild abgestützt	6,6	7,7*	3,6	6,4*	2,4	4,7*	1,9	2,3*	
-1,5	Std ohne Schild	5,4	9,6*	3,0	4,9	2,0	3,2	1,8	2,9	6,5
	Schild abgestützt	6,5	9,6*	3,5	6,4*	2,4	4,6*	2,1	3,1*	
-3,0	Std ohne Schild	5,5	8,4*	3,0	4,9			2,3	3,7	5,4
	Schild abgestützt	6,6	8,4*	3,5	5,6*			2,7	4,4*	
-4,5	Std ohne Schild							4,5	4,5*	3,5
	Schild abgestützt							4,5*	4,5*	

Stiel 2,65 m

m	Unterwagen	3,0 m		4,5 m		6,0 m		7,5 m		m
		↕	↔	↕	↔	↕	↔	↕	↔	
7,5	Std ohne Schild									4,2
	Schild abgestützt							1,9*	1,9*	
6,0	Std ohne Schild									5,8
	Schild abgestützt			3,0*	3,0*			1,6*	1,6*	
4,5	Std ohne Schild			3,4*	3,4*	2,4	2,9*	1,6*	1,6*	6,8
	Schild abgestützt			3,4*	3,4*	2,8	2,9*	1,6*	1,6*	
3,0	Std ohne Schild	5,7*	5,7*	3,6	4,3*	2,3	3,5	1,6*	1,6*	7,2
	Schild abgestützt	5,7*	5,7*	4,2	4,3*	2,7	3,7*	1,6*	1,6*	
1,5	Std ohne Schild	6,0	8,8*	3,3	5,3	2,1	3,4	1,5	1,8*	7,4
	Schild abgestützt	7,1	8,8*	3,8	5,5*	2,5	4,2*	1,8*	1,8*	
0	Std ohne Schild	5,5	7,9*	3,0	5,0	2,0	3,2	1,5	2,1*	7,2
	Schild abgestützt	6,6	7,9*	3,6	6,3*	2,4	4,6*	1,8	2,1*	
-1,5	Std ohne Schild	5,4	9,3*	2,9	4,9	2,0	3,2	1,7	2,7*	6,7
	Schild abgestützt	6,5	9,3*	3,5	6,4*	2,3	4,6*	2,0	2,7*	
-3,0	Std ohne Schild	5,5	8,6*	2,9	4,9			2,1	3,4	5,7
	Schild abgestützt	6,5	8,6*	3,5	5,8*			2,5	4,3*	
-4,5	Std ohne Schild	5,7	5,8*					3,8	4,4*	3,9
	Schild abgestützt	5,8*	5,8*					4,4*	4,4*	

 Höhe
  360° schwenkbar
  über Längsrichtung
  max. Reichweite
 * begrenzt durch hydr. Hubkraft

Die Traglastwerte sind am Lasthaken des Liebherr-Schnellwechslers 33 ohne Grabwerkzeuge in Tonnen (t) angegeben und gelten auf festem, ebenem Untergrund. Die Werte quer zum Unterwagen sind 360° schwenkbar. Die Werte längs zum Unterwagen (+/- 15°) sind im abgestützten Zustand über die Abstützung angegeben. Die Werte gelten für 600 mm breite Bodenplatten. Die angegebenen Traglastwerte entsprechen der ISO 10567 und betragen max. 75 % der statischen Kippplast oder 87 % der hydraulischen Hubkraft, oder sind begrenzt durch die zulässige Traglast des Lasthakens am SW (max. 5 t). Bei demontiertem Schnellwechsler können sich die Traglasten um bis zu 110 kg erhöhen. Gemäß der harmonisierten Europäischen Norm EN 474-5 müssen Hydraulikbagger im Hebezeugbetrieb mit entsprechenden Leitungsbruchsicherungen, einer Überlastwarnrichtung, einem Tragmittel (z. B. Lasthaken) und einer Traglasttabelle ausgerüstet sein.

Ausrüstungsvarianten

Grabenräum-/Schwenklöffel

Grabenräumlöffel Standsicherheit (Sicherheit 75% nach ISO 10567* eingerechnet)

Schnittbreite mm	Inhalt nach ISO 7451 ¹⁾ m ³	Gewicht kg	Standard ohne Schild				mit Schild abgestützt			
			Stiellänge (m)				Stiellänge (m)			
			2,05	2,25	2,45	2,65	2,05	2,25	2,45	2,65
Verstellausleger 3,20 m										
1.500 ³⁾	0,50	360	□	□	□	□	□	□	□	□
1.600 ²⁾	0,55	690	□	□	□	□	□	□	□	□
2.000 ²⁾	0,50	690	□	□	□	□	□	□	□	□
2.000 ³⁾	0,48	350	□	□	□	□	□	□	□	□
2.000 ³⁾	0,65	390	□	□	□	□	□	□	□	□
Monoblockausleger 4,60 m										
1.500 ³⁾	0,50	360	□	□	□	□	□	□	□	□
1.600 ²⁾	0,55	690	□	□	□	□	□	□	□	□
2.000 ²⁾	0,50	690	□	□	□	□	□	□	□	□
2.000 ³⁾	0,48	350	□	□	□	□	□	□	□	□
2.000 ³⁾	0,65	390	□	□	□	□	□	□	□	□

Schwenklöffel Standsicherheit (Sicherheit 75% nach ISO 10567* eingerechnet)

Schnittbreite mm	Inhalt nach ISO 7451 ¹⁾ m ³	Gewicht kg	Standard ohne Schild				mit Schild abgestützt			
			Stiellänge (m)				Stiellänge (m)			
			2,05	2,25	2,45	2,65	2,05	2,25	2,45	2,65
Verstellausleger 3,20 m										
1.500 ²⁾	0,60	680	□	□	△	△	□	□	□	□
Monoblockausleger 4,60 m										
1.500 ²⁾	0,60	680	□	□	□	□	□	□	□	□

* mit Sicherheit (75% der statischen Kipplast oder 87% der hydr. Hubkraft) bei max. Reichweite ohne Schnellwechsler, 360° schwenkbar

¹⁾ vergleichbar mit SAE (gehäuft)

²⁾ 2 x 50° schwenkbar

³⁾ starrer Grabenräumlöffel

maximal zulässiges Materialgewicht □ = ≤ 1,8 t/m³, △ = ≤ 1,5 t/m³, ■ = ≤ 1,2 t/m³, ▲ = nicht zulässig

Ausstattung



Unterwagen

Abstützplanierschild	+
Bodenplatten, 3-Steg, 600 mm	•
Bodenplatten, gummiert, 500 mm (Bridgestone)	+
Bodenplatten, Varianten	+
Fahrgeschwindigkeitsstufen (zwei)	•
Kettenführung, einfach	•
Kettenführung, dreifach	+
Lasthalteventile an allen Abstützzyllindern	•
Schutz für Kolbenstangen, Abstützzyllinder	•
Werkzeugausrüstung, erweitert	+



Oberwagen

Arbeitsscheinwerfer am Oberwagen, 1 Stück, LED 1300 Lumen, rechts	+
Arbeitsscheinwerfer auf Oberwagen hinten, 2 Stück, Halogen	+
Arbeitsscheinwerfer auf Oberwagen hinten, 2 Stück, LED 1300 Lumen	+
Betankungssystem mit Betankungspumpe	+
Haupttrennschalter für Elektroanlage	•
Motorhaube mit Gasfeder	•
Rundumkennleuchte am Oberwagen	•
Servicetüren, abschließbar	•



Hydraulik

Absperrventil zwischen Hydrauliktank und Pumpe(n)	•
Druckprüfanschlüsse	•
Druckspeicher für kontrolliertes Absenken der Ausrüstung bei stehendem Motor	•
Hydraulikölfilter mit integriertem Feinfilterbereich	•
Liebherr-Hydrauliköl von -20 °C bis +40 °C	•
Liebherr-Hydrauliköl, biologisch abbaubar	+
Liebherr-Hydrauliköl, speziell für warme oder kalte Regionen	+
Nebenstromfilter	+
Umschaltung Hochdruckkreis und Kippzylinder	+
Umschaltung Hochdruckkreis und Verstellausleger	+



Motor

Deutz-Partikelfilter	+
Kraftstoff-Diebstahlschutz	+
Luftvorfilter mit Staubabstrahlung	+
Vorwärmung Kraftstoff	+



Fahrerkabine

Ablagefach	•
Arbeitsscheinwerfer Kabine hinten, Halogen	+
Arbeitsscheinwerfer Kabine hinten, LED 1300 Lumen	+
Arbeitsscheinwerfer Kabine vorne, Halogen (über Regenschutz)	+
Arbeitsscheinwerfer Kabine vorne, Halogen (unter Regenschutz)	•
Arbeitsscheinwerfer Kabine vorne, LED 1300 Lumen (über Regenschutz)	+
Arbeitsscheinwerfer Kabine vorne, LED 1300 Lumen (unter Regenschutz)	+
Betriebsstunden-Anzeige von außen einsehbar	•
Fahrersitz Standard	•
Fahrersitz Comfort	+
Fahrersitz Premium	+
Fahrwarneinrichtung (ertönt bei Vorwärts- und Rückwärtsfahrt, abschaltbar)	+
Feuerlöscher	+
Frontscheibe einzeln oder mit unterem Teil unter Dach einschiebbar	•
Frontscheibenwischer mit Intervallschaltung und Wisch-Waschanlage	•
Gummifußmatte, herausnehmbar	•
Innenbeleuchtung	•
Kleiderhaken	•
Klimaautomatik*	•
Kraftstoffverbrauchsanzeige	•
Kühlbox, elektrisch	+

LIDAT Plus (erweitertes Liebherr-Datenübertragungssystem)**	•
Motorabschaltung, automatisch (Zeit einstellbar)	+
Notausstieg Heckscheibe	•
Panzerglasscheibe als Frontscheibe, nicht verstellbar	+
Panzerglasscheibe im Dach	•
Positionierschwenkbremse	+
Proportionalsteuerung	+
Radio Comfort (Bedienung über Anzeigeeinheit)	+
Radioeinbauvorbereitung	•
Regenschutz über Frontscheibe	•
ROPS-Schutz	•
Rundumkennleuchte auf Kabine	+
Scheiben rundum getönt	•
Scheibenwischer, Dachscheibe	+
Schiebefenster in Tür	•
Schutzgitter oben (Top Guard)	+
Schutzgitter vorne (Front Guard)	•
Seitenscheibe rechts und Frontscheibe aus Verbundglas	+
Sonnenschutzrolle	•
Standheizung, einstellbar (Wochenzeitschaltuhr)	+
Wegfahrsperre, elektronisch	+
Zigarettenanzünder und Aschenbecher	•



Ausrüstung

Arbeitsscheinwerfer am Ausleger, 2 Stück, Halogen	•
Arbeitsscheinwerfer am Ausleger, 2 Stück, LED 1300 Lumen	+
Arbeitsscheinwerfer am Stiel, 2 Stück, Halogen	+
Hochdruckkreis inkl. Leitungen, druckloser Rücklaufleitung und Tool Control	+
Lasthaken am Stiel	+
Lastöse am Stiel	+
Leckölleitung, zusätzlich für Anbauwerkzeuge	+
Liebherr-Grabenräumlöffel	+
Liebherr-Schnellwechsler, hydraulisch oder mechanisch	+
Liebherr-Schwenklöffel	+
Liebherr-Schwenkrotator	+
Liebherr-Tieföffel	+
Liebherr-Zahnsystem	+
Liebherr-Zweischalengreifer	+
Mitteldruckkreis inkl. Leitungen	+
Monoblockausleger, abgewinkelt	+
Monoblockausleger, seitlich verstellbar	+
Rohrbruchsicherung Hubzylinder	•
Rohrbruchsicherung Löffelkippzylinder	+
Rohrbruchsicherung Stielzylinder	•
Rücklaufleitung, drucklos (in Option Hochdruckkreis enthalten)	+
Schlauchschnellkupplungen am Stielende	•
Schnellwechselsystem LIKUFIX	+
Schutz für Kolbenstange, Löffelzylinder	+
Schutz für Kolbenstange, Stielzylinder	+
Sonderlackierung für Anbauwerkzeuge	+
Tool Control, 10 Werkzeugeinstellungen über das Display wählbar	+
Tool Management, automatische Werkzeuergenerkennung (nur in Verbindung mit LIKUFIX)***	+
Überlastwarnrichtung	•
Untergurtschutz für Stiel	+
Verstellausleger	+
Verstellausleger, seitlich verstellbar	+



Gesamtmaschine

Schmierung	
Schmierung Unterwagen, manuell – dezentral (Schmierpunkte)	•
Zentralschmieranlage Oberwagen und Ausrüstung, vollautomatisch (ohne Schnellwechsler und Verbindungslasche)*	•
Zentralschmieranlage, Erweiterung für Schnellwechsler	+
Zentralschmieranlage, Erweiterung für Verbindungslasche	+
Sonderlackierung	
Einfarbig, graue Teile ausgenommen	+
Einfarbig, graue Teile inbegriffen (außer Antriebsstrang)	+
Mehrfarbig (außer Antriebsstrang)	+
Überwachung	
Rückraumüberwachung mit Kamera*	•
Seitenraumüberwachung mit Kamera	•

• = Standard, + = Option

* = länderabhängig, ** = nach einem Jahr optional verlängerbar, *** = verfügbar nur für SW 48

Ausrüstungs- und Anbauteile fremder Fabrikate dürfen ohne Abstimmung mit Liebherr nicht ein- oder angebaut werden.

Die Firmengruppe Liebherr



Große Produktvielfalt

Die Firmengruppe Liebherr ist einer der weltweit größten Baumaschinenhersteller. Auch auf vielen anderen Gebieten genießen die nutzenorientierten Produkte und Dienstleistungen von Liebherr hohe Anerkennung. Dazu gehören Kühl- und Gefriergeräte, Ausrüstungen für die Luftfahrt und den Schienenverkehr, Werkzeugmaschinen sowie Krane für den maritimen Bereich.

Höchster Kundennutzen

In allen Produktbereichen werden komplette Modellreihen mit vielen Ausstattungsvarianten angeboten. Mit ihrer technischen Reife und anerkannten Qualität bieten Liebherr-Produkte in der praktischen Anwendung ein Höchstmaß an Nutzen.

Technologische Kompetenz

Um dem hohen Anspruch an die Qualität seiner Produkte gerecht zu werden, legt Liebherr großen Wert darauf, Kernkompetenzen selbst zu beherrschen. Deshalb kommen wichtige Baugruppen aus eigener Entwicklung und Fertigung, zum Beispiel die gesamte Antriebs- und Steuerungstechnik für Baumaschinen.

Global und unabhängig

Das Familienunternehmen Liebherr wurde im Jahr 1949 von Hans Liebherr gegründet. Inzwischen ist das Unternehmen zu einer Firmengruppe mit mehr als 38.000 Beschäftigten in über 130 Gesellschaften auf allen Kontinenten angewachsen. Dachgesellschaft der Firmengruppe ist die Liebherr-International AG in Bulle, Schweiz, deren Gesellschafter ausschließlich Mitglieder der Familie Liebherr sind.

www.liebherr.com

Liebherr-Hydraulikbagger GmbH

Liebherrstraße 12, D-88457 Kirchdorf/Iller
☎ +49 7354 80-0, Fax +49 7354 80-72 94
www.liebherr.com, E-Mail: info.lhb@liebherr.com
www.facebook.com/LiebherrConstruction