

 **613 M**

SENEBOGEN

VORLÄUFIG



613E

Mobil-Teleskopkran



92 kW



16 t



24 m



MULTICAB

Abgasstufe IV

613E Weitergedacht. Die E-Serie



1978: Telekran TX10

Was die E-Serie ausmacht

- Über 25 Jahre Erfahrung in der Konstruktion und im Bau von hochspezialisierten Teleskopkränen
- Kompromisslose Höchstleistung in allen Bereichen
- Beherrschbare Technik: Hochwertige Komponenten und Vermeidung von Over-Engineering
- Lange Lebensdauer und hohe Wertstabilität

Ihre wichtigsten Vorteile:

1

Green Efficiency

Kraftstoff sparen - Betriebskosten senken
Ruhiges Arbeiten - Fahrer und Umwelt schonen



2

Leistung auf höchstem Niveau

Robustes Auslegersystem - arbeiten bis 4° Schräglage

3

Höchster Bedienkomfort

Komfortkabine MultiCab - entspanntes Arbeiten
SENCON - einfache Auswahl der Arbeitsprogramme



4

Flexibilität im Einsatz

Verfahren unter voller Last - geringer Platzbedarf
Starke Unterwagenzugkraft - Gute Geländegängigkeit

5

Einfacher Transport

Mobiler Unterwagen mit Pratzenabstützung - schnell einsatzbereit
Keine Ballastablage

6

Wartung und Service leicht gemacht

SENNEBOGEN Control System - einfache Fehlerdiagnose
Leichte Wartung - eindeutige Kennzeichnung

7

Beratung und Betreuung in Ihrer Nähe

3 Produktionsstandorte - 2 Tochtergesellschaften
130 Vertriebspartner - über 350 Servicestützpunkte





613E Technische Daten, Ausstattung

MASCHINENTYP

Modell (Typ) **613**

MOTOR

Modell	FPT N45, 92 kW / 125 PS bei 2200 min⁻¹ Emissionen nach Abgasstufe 4f FPT N45, 92 kW / 125 PS bei 2200 min⁻¹ Emissionen nach Abgasstufe 3a Direkteinspritzung, turboaufgeladen, Ladeluftkühlung, emissionsreduziert
Kühlung	wassergekühlt
Dieselfilter	mit Wasserabscheider und Heizung
Luftfilter	Trockenfilter mit integriertem Vorabscheider, automatischem Staubaustrag, Haupt- und Sicherheitselement, Verschmutzungsanzeige
Kraftstofftank	200 l
AdBlue Tank	43 l
Elekt. Anlage	24 V
Batterien	2 x 155 AH
Optionen	<ul style="list-style-type: none"> ■ Tieftemperaturpaket mit Motorvorwärmung und beheiztem Dieselfilter ab Einsatztemperaturen unter -20°C ■ Elektrische Diesel-Betankungspumpe

OBERWAGEN

Bauart	Verwindungssteife Kastenbauweise, präzisionsbearbeitet, Stahlbüchsen für Auslegerlagerung. Sehr servicefreundliche Konzeption, in Längsrichtung eingebauter Motor
Elektro	zentraler Elektroverteiler, Batterietrennschalter
Kühlsystem	3-Kreis Kühlsystem mit großer Kühlleistung, elektronisch geregelter Lüfterantrieb für Wasser-, Ladeluft- und Ölkühler
Sicherheit	Kameraüberwachung Rückraum und zur rechten Seite, Lichtpaket mit LED
Optionen	<ul style="list-style-type: none"> ■ Zusätzliche LED Scheinwerfer ■ Bis zu 2 zusätzliche Kameras ■ Seeklimanahe Lackierung als Korrosionsschutz ■ Tieftemperaturpaket ■ Autom. Zentralschmierung für Auslegeranlenkpunkt, Wippzylinder, Drehkranzlaufbahn und Windentrommellager ■ Ritzel-Zahn Schmierung für Drehkranz

HYDRAULIKSYSTEM

Pumpenaggregat direkt am Dieselmotor angebaut. Load Sensing / LUDV Hydrauliksystem, elektrohydraulisch vorgesteuerte Arbeitsfunktionen, Grenzlastregelung	
Pumpentyp	Axialkolben-Verstellpumpe. Durch die unabhängige, proportionale Zuteilung der Pumpenmenge können mehrere Arbeitsfunktionen gleichzeitig und unabhängig voneinander präzise gesteuert werden
Pumpenregelung	Nullhubregelung, Drehzahlabhängige Verstellung der Fahrpumpe und des Axialkolbenregelmotors. Nebenfunktionen über Zahnradpumpe.
Betriebsdruck	bis 330 bar
Filtration	Hochleistungsfiltration mit Langzeitwechselintervall
Hydrauliktank	180 l
Steuerung	Sehr feinfühliges, automotives Fahren. Vorwahl über Fahrtrichtungsschalter, Inch-Bremspedal. Servo-Joystick-Bedienung für Arbeitsbewegungen.
Sicherheit	Hydraulikkreise mit Sicherheitsventilen gesichert. Rohrbruchsicherheitsventil für Wippzylinder und Teleskopzylinder
Optionen	<ul style="list-style-type: none"> ■ Bio-Ölbefüllung ökologisch wertvoll ■ 3 µm Hydraulikfeinstfilter SENNEBOGEN HydroClean ■ Hydrauliktankvorwärmung

DREHANTRIEB

Getriebe	Kompaktplanetengetriebe mit Hydraulik- und Elektrorotor, integrierte Bremsventile
Drehwerksbremse	Lamellenbremse, über Federn wirkend, Fußpedal für individuelles Bremsen
Drehkranz	Großdimensionierter Kugel-Drehkranz, abgedichtet. Sehr präzise, kraftvolle Drehfunktion.
Drehgeschwindigkeit	0-2 min⁻¹ , stufenlos

613E Technische Daten, Ausstattung

KABINE *MULTICAB*

Kabinentyp	MultiCab, 1,75 m hochfahrbar
Kabinenausstattung	Kabine serienmäßig hydraulisch hochfahrbar. Komfortfahrerkabine elastisch gelagert mit Superschalldämmung. Allwetterausführung, Rundumverglasung aus Sicherheitsglas und großes Dachfenster, ausstellbare Frontscheibe. Komfortsitz elastisch gelagert, gewichtseinstellbar und schwingungsgedämpft. Übersichtliches Armaturentableau mit schwenkbarer Lenksäule. Stufenlos regelbare Kabinenheizung mit Umluftstufe und Partikel-Filter, Klimaautomatik
Optionen	<ul style="list-style-type: none"> ■ Standheizung mit Zeitschaltuhr ■ Dachschutzgitter ■ FOPS-Dachschutzgitter ■ Radio mit CD Player ■ Radio mit USB- und SD-Anschluss, MP3- und Bluetooth-Funktion

ARBEITSAUSRÜSTUNG

Konstruktion	Jahrzehntelange Erfahrung und modernste Computersimulation garantieren ein Höchstmaß an Stabilität und Lebensdauer.
Teleskopausleger	3-teilig mit Rollenkopf, hydraulisch teleskopierbar.
Hubwinde	Antrieb über Schrägachsen Hydraulikmotor mit Kompaktplanetengetriebe, Zugkraft 35 kN, Seilgeschwindigkeit 0-95 m/min. Seildurchmesser 14 mm.
Sicherheitsbremse	Lamellenbremse über Federn wirkend
Kransicherheit	Neueste Generation der Lastmomentüberwachung, übersichtliches Tableau mit Anzeige aller wichtigen Daten über SENCON-Anzeige, Hubendschalter, Seilablaufsicherung, Überdruckventile und Rohrbruchsicherung mit Eventrekorder
Zylinder	Hydraulikzylinder mit hochwertigen Dichtungs- und Führungselementen
Optionen	<ul style="list-style-type: none"> ■ Spitzenausleger 5 m Klappspitze, sehr schnell und ohne Hilfsgerät aufrüstbar, bei Nichtgebrauch wird dieser seitlich am Grundausleger verriegelt

UNTERWAGEN

Konstruktion	Stabile Schweißkonstruktion, verwindungssteif und präzisionsbearbeitet. Integrierte 4-Punkt Abstützung mit Einzelbetätigung
Antrieb	Allradantrieb und Allradlenkung. Fahrtrieb über 2-Stufen Lastschaltgetriebe, Pendelachsylinder automatisch und manuell schaltbar, starke Zugkraft und Fahrdynamik
Parkbremse	2-Kreis Servo Bremsanlage und Sicherheits-Parkbremse
Laufwerk	Bereifung 8-fach 10.00-20
Geschwindigkeit	0 - 8 km/h Geländestufe 0-20 km/h mit StVZO-Zulassung

EINSATZGEWICHT

Masse ca. **19.700 kg** mit Teleskopausleger 18,8 m, Spitzenausleger 5 m, 10,5 t Haken.

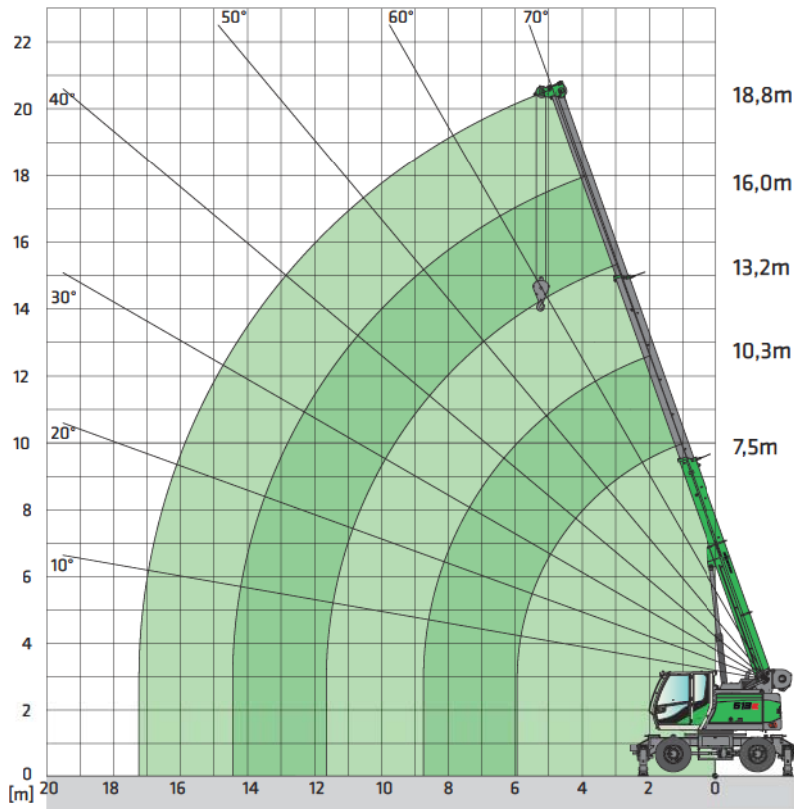
Das Einsatzgewicht variiert je nach Ausführung.



613E Kranausrüstung



Hauptausleger HA 18,8 m



Anmerkungen:

1. Die angegebenen Traglastwerte gelten für ebenen und festen Stand der Maschine.
2. Die Traglastwerte sind in Tonnen angegeben und gelten für 360° Schwenkwinkel. Die Traglastwerte gelten für 613 M abgestützt, die Traglastwerte in Klammern () für freistehend auf Reifen
3. Die Traglastwerte berücksichtigen die Normen DIN 15019.2, ISO 4305
4. Das Gewicht der Lastaufnahme mittel (Haken, Gehänge) ist von den Traglasten abzuziehen.
5. Lastwerte müssen begrenzt oder vermindert werden, um ungünstige Bedingungen zu berücksichtigen, wie weichen oder unebenen Boden, schräge Gefälle, Wind, Seitenlasten, schwingende Lasten, Rucken oder plötzliches Stoppen der Ladungen, Unerfahrenheit des Personals, Fahren mit Last.
6. Zulässiger Seilzug je Strang bei Kranbetrieb ist bei 14 mm Seildurchmesser 3.500 kg
7. Traglasten mit * gekennzeichnet gelten nur mit Sonderausrüstung.
8. Die angegebenen Traglastwerte sind nur zur Orientierung. Die jeweils gültigen Traglastwerte entnehmen Sie bitte den Tabellen in der Betriebsanleitung.



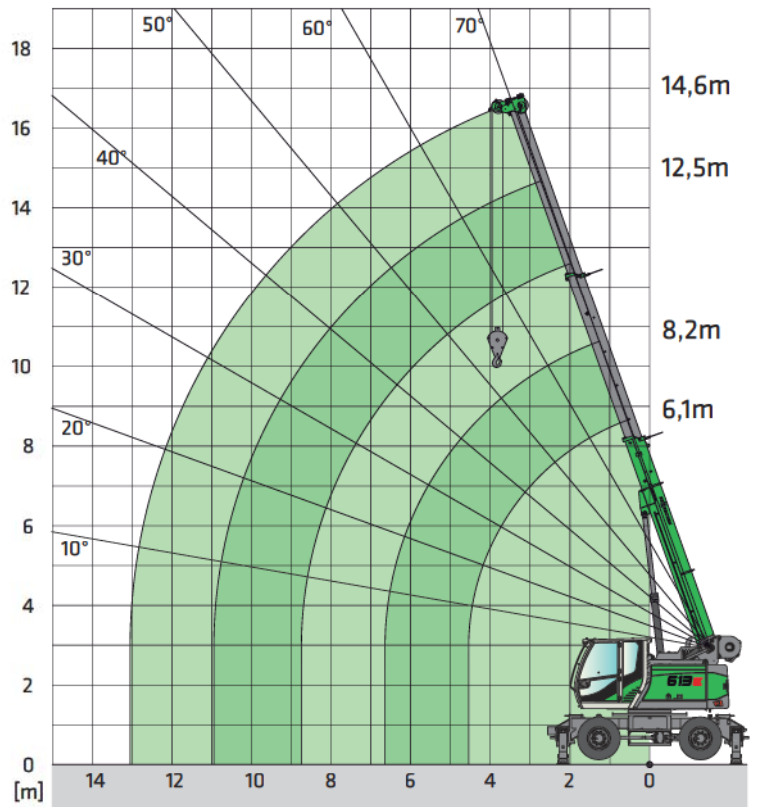
Hauptausleger HA 18,8 m

Ausladung [m]	Auslegerlänge [m]				
	7,5	10,3	13,2	16	18,8
2,0	15,0 (12,0)				
3,0	13,3 (8,3)	10,0 (8,4)			
4,0	10,6 (5,3)	10,0 (5,3)	8,0 (5,4)		
5,0	8,5 (3,7)	8,6 (3,8)	8,0 (3,8)	6,0 (3,9)	
5,5	7,5 (3,2)	7,6 (3,4)	7,4 (3,4)	6,0 (3,4)	4,5 (3,4)
6,0	5,7 (2,9) / 6,0 m	6,7 (2,9)	6,7 (2,9)	5,9 (2,9)	4,5 (2,9)
7,0		5,2 (2,3)	5,3 (2,3)	5,2 (2,3)	4,5 (2,3)
8,0		4,2 (1,8)	4,3 (1,8)	4,3 (1,8)	4,1 (1,9)
9,0		3,6 (1,5) / 8,8 m	3,5 (1,5)	3,6 (1,5)	3,6 (1,5)
10,0			3,0 (1,2)	3,0 (1,2)	3,0 (1,2)
11,0			2,6 (1,0)	2,6 (1,0)	2,6 (1,0)
12,0			2,4 (0,9) / 11,6 m	2,2 (0,8)	2,3 (0,8)
13,0				2,0 (0,7)	2,0 (0,7)
14,0				1,7 (0,6)	1,7 (0,6)
15,0				1,6 (-) / 14,4 m	1,5
16,0	Tab.-Nr.: 613M18.8/75/2000/4.1/08.06 Ausleger (abgestützt) Tab.-Nr.: 613M18.8/75/2000/4.1/08.06 Ausleger (freistehend)				1,3
17,0					1,1 / 17,3 m

613E Kranausrüstung



Hauptausleger HA 14,6 m



Hauptausleger HA 14,6 m

Ausladung [m]	Auslegerlänge [m]				
	6,1	8,2	10,3	12,5	14,6
2,0	16,0 (12,0)	13,0 (12,0)			
3,0	13,5 (8,3)	13,0 (8,3)	11,0 (8,4)		
4,0	10,8 (5,3)	10,9 (5,4)	10,5 (5,4)	8,3 (5,4)	6,5 (5,4)
4,5	9,6 (4,4)	9,8 (4,6)	9,6 (4,6)	7,8 (4,6)	6,3 (4,6)
5,0		8,7 (3,9)	8,7 (3,9)	7,2 (3,9)	6,1 (3,9)
6,0		6,8 (2,9)	6,8 (3,0)	6,3 (3,0)	5,3 (3,0)
7,0		5,1 (2,5) / 6,7 m	5,3 (2,4)	5,4 (2,4)	4,6 (2,4)
8,0			4,3 (1,9)	4,4 (1,9)	4,1 (2,0)
9,0			2,7 (1,6) / 8,8 m	3,7 (1,6)	3,7 (1,6)
10,0				3,1 (1,3)	3,1 (1,4)
11,0				2,7 (1,1) / 10,9 m	2,7 (1,1)
12,0	Tab.-Nr.: 613M-14.6/75/2000/41/08.06 Ausleger (abgestützt)				2,3 (1,0)
13,0	Tab.-Nr.: 613M-14.6/75/960/41/08.06 Ausleger (freistehend)				2,1 (0,8)



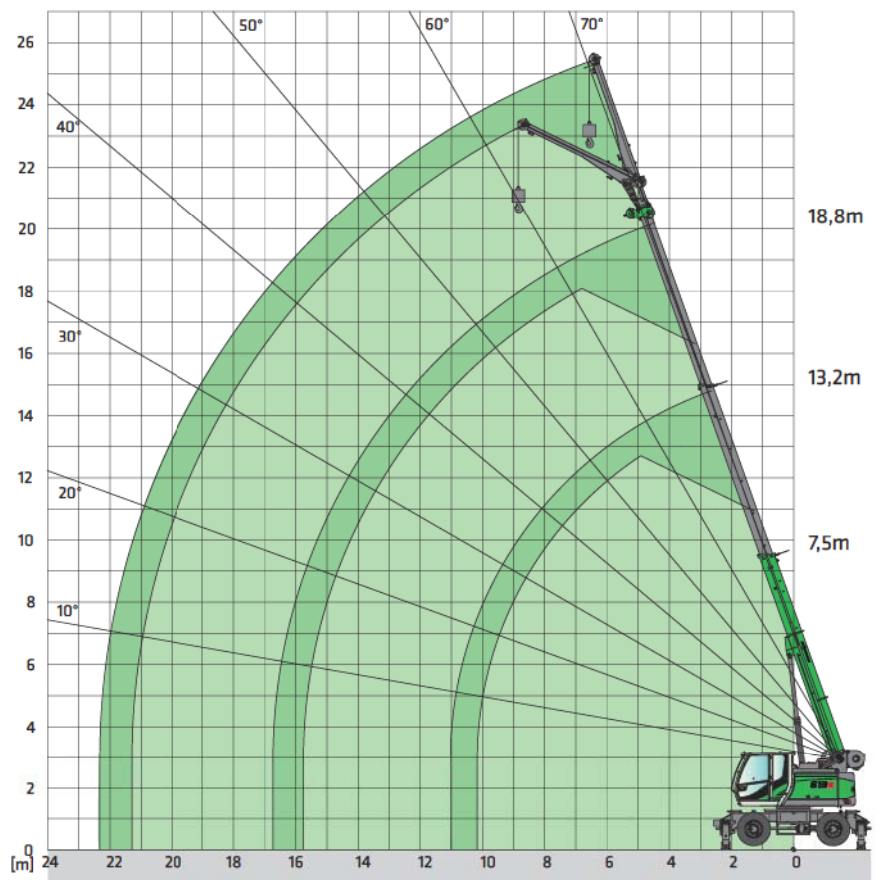
Haken

Kapazität	Gewicht	Seileinsicherung und max. Traglast					
		5	4	3	2	1	
17,5 t (2-rollig)	180 kg	17.500 kg	14.000 kg	10.500 kg	7.000 kg	3.500 kg	für Hauptausleger
10,5 t (1-rollig)	100 kg			10.500 kg	7.000 kg	3.500 kg	für Hauptausleger
4 t	40 kg					5.000 kg	für Spitzenausleger

613E Kranausrüstung



Spitzenausleger SA 5,0 m



HA 18,8 m



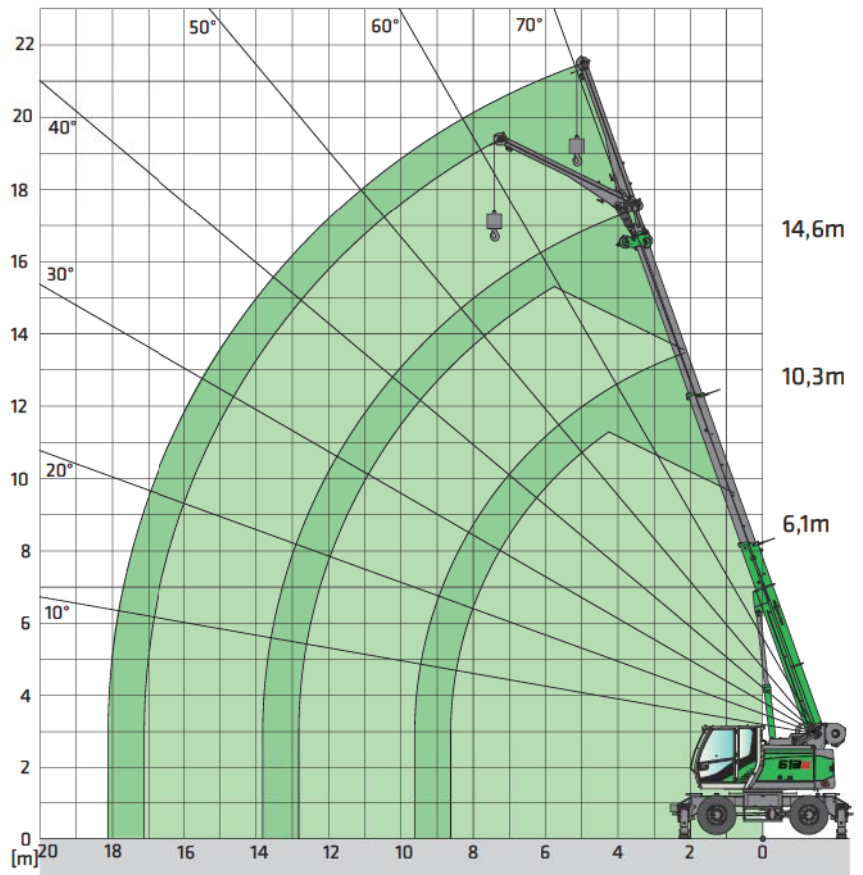
SA 5,0 m

Ausladung [m]	Teleskop-Auslegerlänge [m]									
	7,5		10,3		13,2		16,0		18,8	
	0°	45°	0°	45°	0°	45°	0°	45°	0°	45°
4,0	3,8 (3,8)		4,4 (4,4)							
5,0	3,3 (3,3)		3,8 (3,8)		4,2 (4,0)					
6,0	2,9 (2,9)	2,0 (2,0)	3,4 (3,1)		3,8 (3,0)		3,8 (3,0)			
7,0	2,5 (2,5)	1,9 (1,9)	3,1 (2,4)	2,0 (2,0)	3,4 (2,4)		3,5 (2,3)		2,7 (2,3)	
8,0	2,2 (2,1)	1,9 (1,9)	2,8 (2,0)	2,0 (2,0)	3,1 (1,9)	2,0 (1,9)	3,2 (1,9)		2,7 (1,8)	
9,0	2,0 (1,7)	1,8 (1,7)	2,5 (1,6)	1,9 (1,6)	2,8 (1,5)	2,0 (1,5)	2,9 (1,5)	1,9 (1,5)	2,6 (1,5)	
10,0	1,9 (1,4)		2,2 (1,3)	1,9 (1,3)	2,5 (1,3)	1,9 (1,3)	2,6 (1,2)	1,9 (1,2)	2,4 (1,2)	1,9 (1,2)
11,0			2,0 (1,1)	1,8 (1,1)	2,3 (1,0)	1,9 (1,0)	2,4 (1,0)	1,9 (1,0)	2,2 (0,9)	1,9 (0,9)
12,0			1,8 (0,9)		2,2 (0,8)	1,8 (0,8)	2,2 (0,8)	1,9 (0,8)	2,0 (0,8)	1,9 (0,8)
13,0			1,8 (0,7)		2,0 (0,7)	1,8 (0,7)	2,0 (0,6)	1,8 (0,6)	1,9 (0,6)	1,8 (0,6)
14,0					1,7 (0,6)		1,7 (0,5)	1,7 (0,5)	1,7	1,7
15,0					1,5		1,5	1,5	1,4	1,4
16,0					1,4		1,3		1,3	1,3
17,0							1,1		1,1	
18,0							1,0		1,0	
19,0	Tab.-Nr.: 613M-18,8/75/2000/4.1/08.06SA5								0,9	
20,0	Tab.-Nr.: 613M-18,8/75/960/4.1/08.06SA5								0,7	

613E Kranausrüstung



Spitzenausleger SA 5,0 m



HA 14,6 m



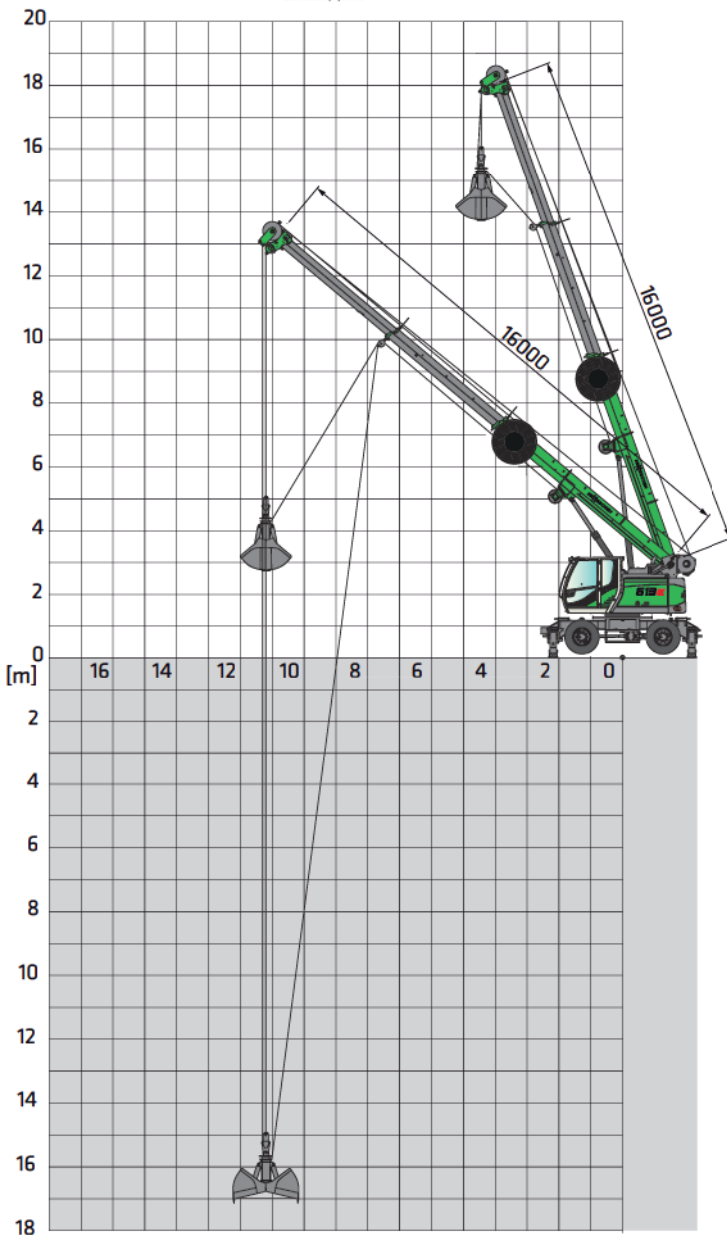
SA 5,0 m

Ausladung [m]	Teleskop-Auslegerlänge [m]									
	6,1		8,2		10,3		12,5		14,6	
	0°	45°	0°	45°	0°	45°	0°	45°	0°	45°
3,0	4,2 (4,2)									
4,0	3,5 (3,5)		4,0 (4,0)							
5,0	3,0 (3,0)		3,5 (3,5)		3,7 (3,7)		4,0 (4,4)			
6,0	2,5 (2,6)	1,9 (1,9)	3,0 (3,0)	2,0 (2,0)	3,4 (3,1)		3,6 (3,0)		3,5 (3,0)	
7,0	2,2 (2,2)	1,9 (1,9)	2,7 (2,5)	2,0 (2,0)	3,0 (2,4)	2,0 (2,0)	3,3 (2,4)		3,4 (2,4)	
8,0	1,9 (1,9)	1,8 (1,8)	2,4 (2,0)	1,9 (1,9)	2,7 (2,0)	2,0 (2,0)	3,0 (1,9)	2,0 (1,9)	3,0 (1,9)	
9,0	1,8 (1,7)		2,1 (1,7)	1,8 (1,7)	2,5 (1,6)	1,9 (1,6)	2,8 (1,6)	1,9 (1,6)	2,7 (1,6)	2,0 (1,6)
10,0			1,9 (1,4)		2,2 (1,3)	1,9 (1,3)	2,5 (1,3)	1,9 (1,3)	2,5 (1,3)	1,9 (1,3)
11,0			1,8 (1,2)		2,0 (1,1)	1,8 (1,1)	2,3 (1,1)	1,9 (1,1)	2,2 (1,1)	1,9 (1,1)
12,0					1,8 (0,9)		2,0 (0,9)	1,8 (0,9)	2,0 (0,9)	1,9 (0,9)
13,0					1,8 (0,8)		1,9 (0,8)		1,9 (0,7)	1,8 (0,7)
14,0							1,7 (0,6)		1,8 (0,6)	1,8 (0,6)
15,0	Tab.-Nr.: 613M-14,6/75/2000/4.1/08.06SA5						1,6 (0,5)		1,6 (0,5)	
16,0	Tab.-Nr.: 613M-14,6/75/960/4.1/08.06SA5								1,4	

613E Greiferausrüstung



Hauptausleger HA 18,8 m



Anmerkungen:

1. Die angegebenen Traglastwerte gelten für ebenen und festen Stand der Maschine.
2. Die Traglastwerte sind in Tonnen angegeben und gelten für 360° Schwenkwinkel. Die Traglastwerte gelten für 613 M abgestützt, die Traglastwerte in Klammern () für freistehend auf Reifen
3. Die Traglastwerte berücksichtigen die Normen DIN 15019.2, ISO 4305



Ausladung [m]	Auslegerlänge [m]			
	7,5	10,3	13,2	16,0
2,0	12,7			
3,0	11,3	8,5		
4,0	9,0	8,5	6,8	
5,0	7,2	7,3	6,8	5,1
5,5	6,3	6,4	6,3	5,1
6,0		5,7	5,7	5,0
7,0		4,4	4,5	4,4
8,0		3,5	3,6	3,6
9,0			3,0	3,0
10,0			2,5	2,5
11,0			2,2	2,2
12,0				1,8
13,0				1,7
14,0				1,4
15,0				
16,0				

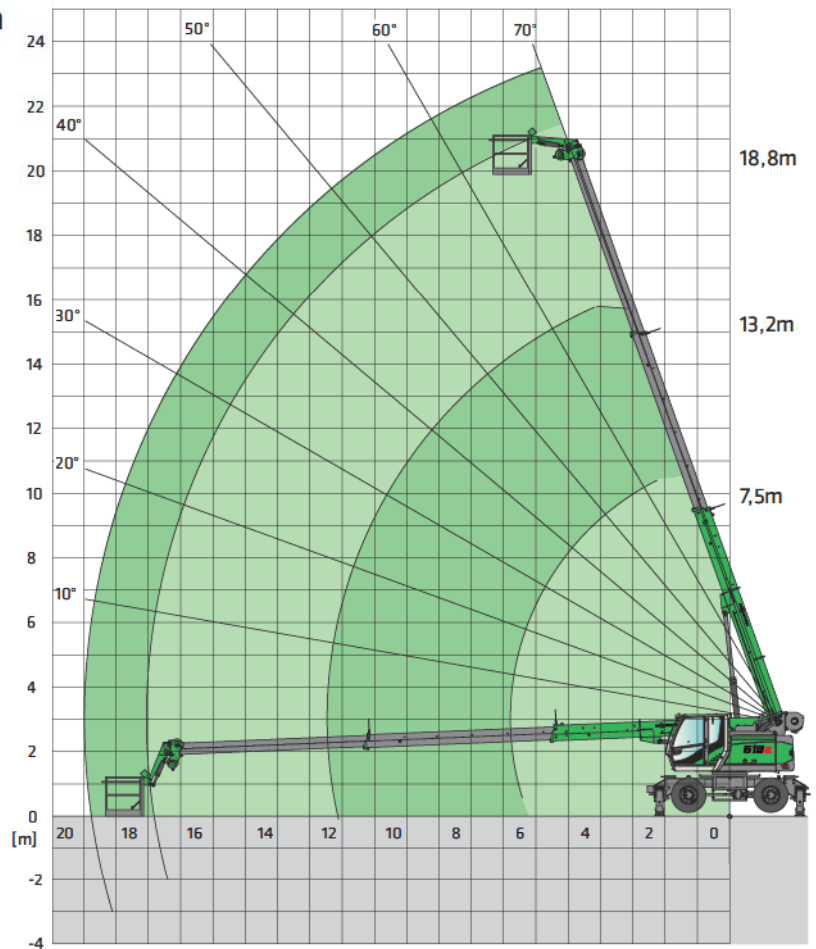
613E Arbeitsplattform



Arbeitsplattform
HA 18,8 m

Die zulässige Nutzlast für die Arbeitsplattform beträgt 350 kg:

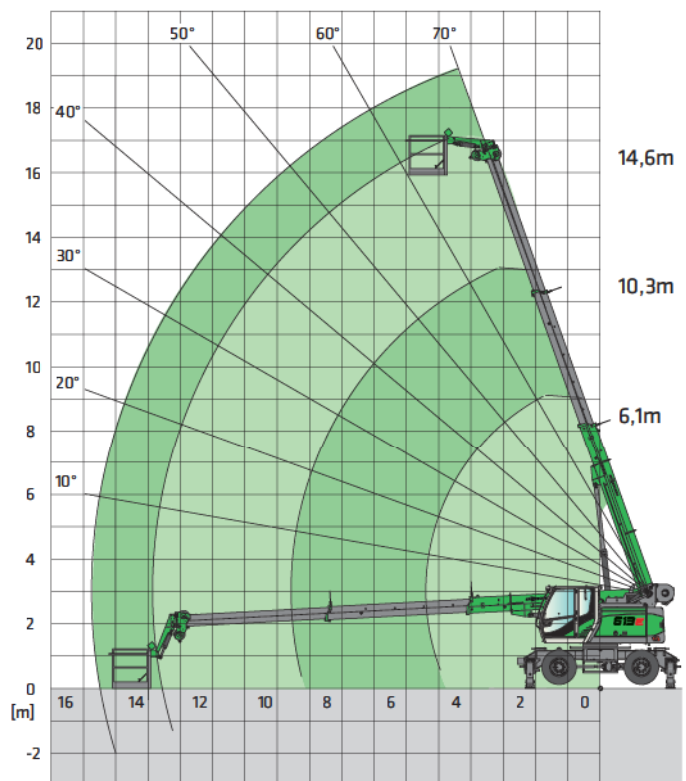
2 Personen à 80 kg + 190 kg Zuladung.



Arbeitsplattform
HA 14,6 m

Die zulässige Nutzlast für die Arbeitsplattform beträgt 350 kg:

2 Personen à 80 kg + 190 kg Zuladung.



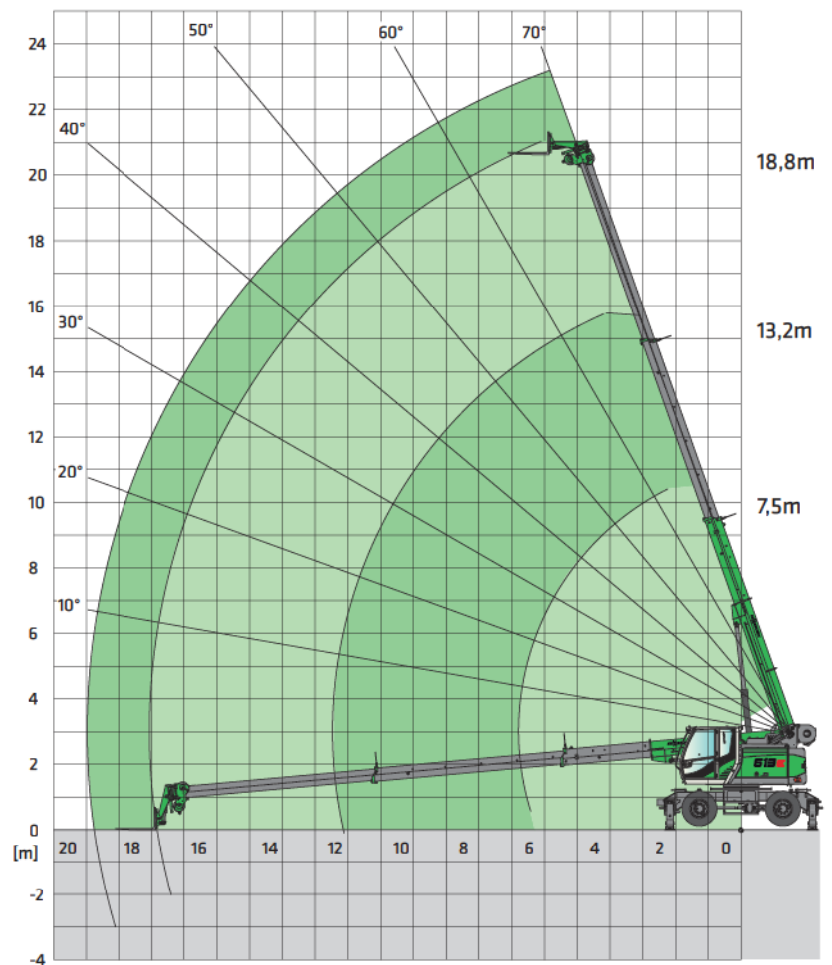
613E Hubgabelausrüstung



Hubgabel 7,5-18,8 m

Anmerkungen:

1. Die angegebenen Traglastwerte gelten für ebenen und festen Stand der Maschine
2. Die Traglastwerte sind in Tonnen angegeben und gelten für 360° Schwenkwinkel.
3. Die Traglastwerte berücksichtigen die Normen DIN 15019.2 und ISO 4305.
4. Die Traglastwerte gelten für mittig platzierte Last an der Hubgabel bei einem Schwerpunkt- abstand von 500 mm ab Gabelträger.
5. Lastwerte müssen begrenzt oder vermindert werden, um ungünstige Bedingungen zu berücksichtigen, wie weichen oder unebenen Boden, schräge Gefälle, Wind, Seitenlasten, schwingende Lasten, Rucken oder plötzliches Stoppen der Ladungen, Unerfahrenheit des Personals, Fahren mit Last
6. Die Traglastwerte gelten für den abgestützten Zustand.
7. Die Traglasten in Klammern () gelten für den freistehenden Zustand.
8. Die angegebenen Traglastwerte sind nur zur Orientierung. Die jeweils gültigen Traglastwerte entnehmen Sie bitte den Tabellen in der Betriebsanleitung.



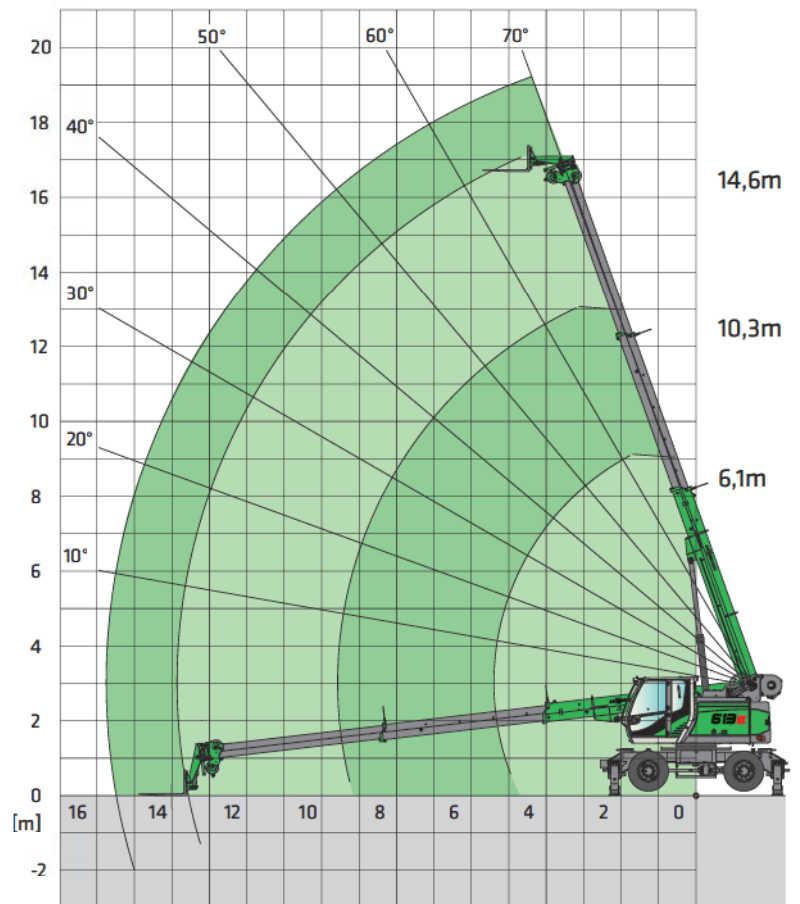
Hubgabel 7,5-18,8 m

Ausladung [m]	Auslegerlänge [m]				
	7,5	10,3	13,2	16	18,8
2,0	2,5 (1,53)				
3,0	2,5 (1,53)	1,3 (0,63)			
4,0	2,5 (1,53)	1,3 (0,63)	0,9		
4,5	2,5 (1,53)	1,3 (0,63)	0,9	0,6	
5,0	2,5 (1,53)	1,3 (0,63)	0,9	0,6	0,5
6,0	2,5 (1,53)	1,3 (0,63)	0,9	0,6	0,5
7,0	2,5 (1,53)	1,3 (0,63)	0,9	0,6	0,5
8,0	2,5/7,5 (1,53)/7,5	1,3 (0,63)	0,9	0,6	0,5
9,0		1,3 (0,63)	0,9	0,6	0,5
10,0		1,3 (0,63)	0,9	0,6	0,5
11,0		1,3/10,3 (0,63)/10,3	0,9	0,6	0,5
12,0			0,9	0,6	0,5
13,0			0,9/13,2	0,6	0,5
14,0				0,6	0,5
15,0				0,6	0,5
16,0				0,6	0,5
17,0					0,5
18,0	Tab.-Nr.: 613M-18,8/75/2000(960)/4.1/08.06				0,5/18,8
I	0%	25%	50%	75%	100%
II	0%	25%	50%	75%	100%

613E Hubgabelausrüstung



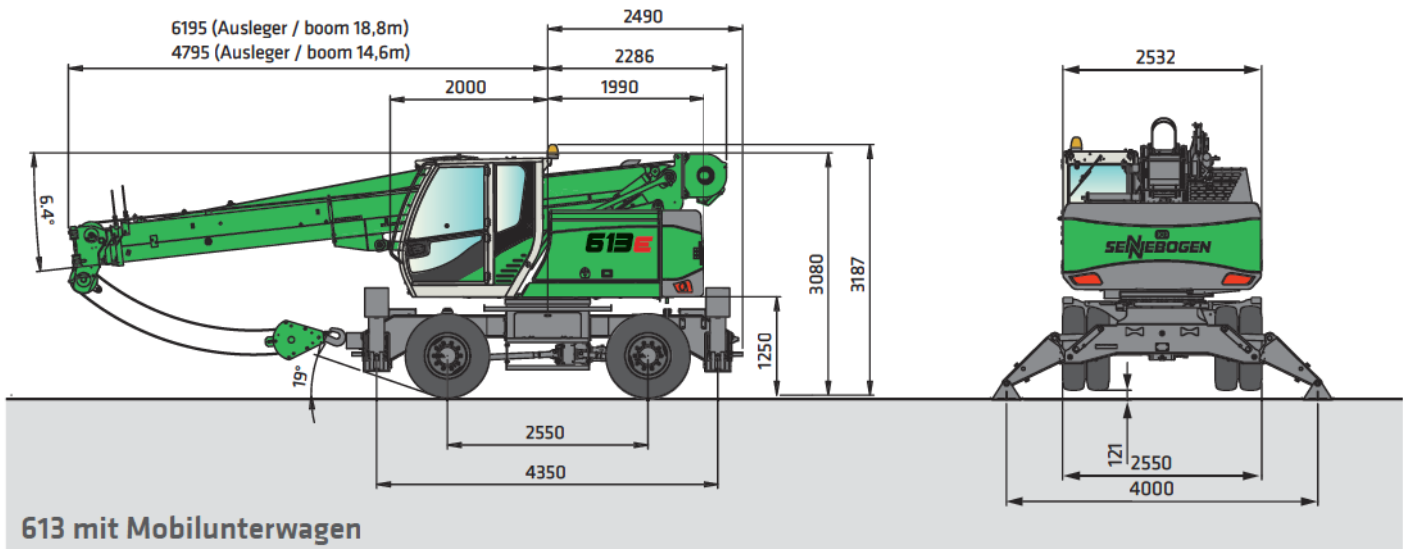
Hubgabel 6,1-14,6 m



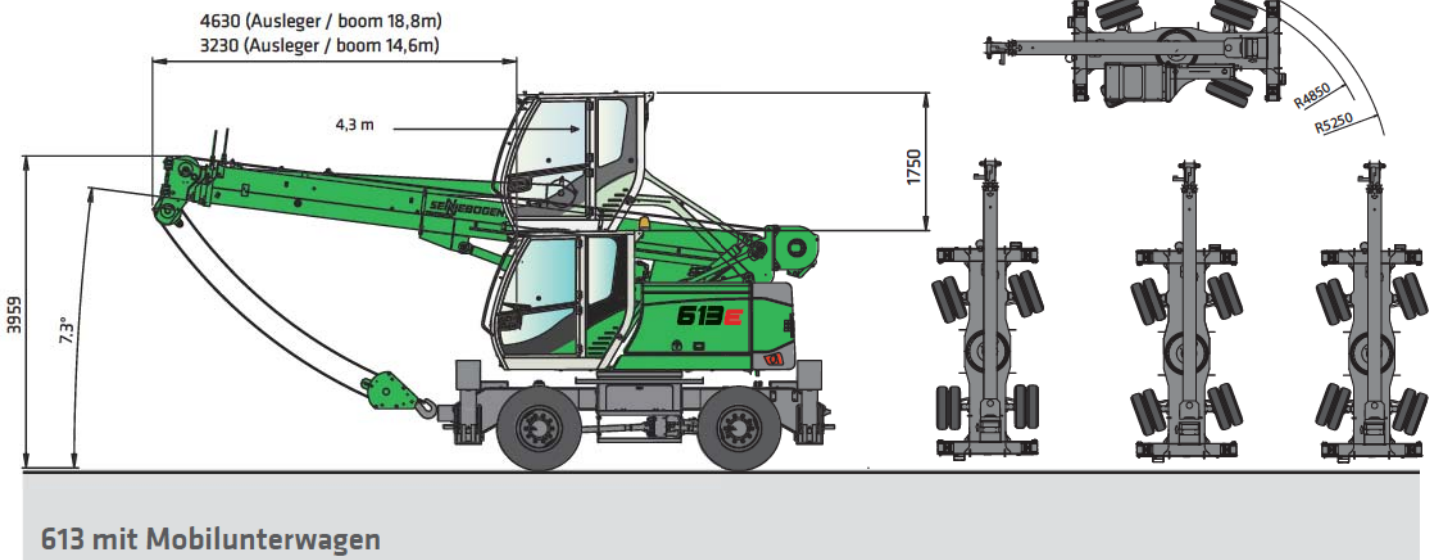
Hubgabel
6,1-14,6 m

Ausladung [m]	Auslegerlänge [m]				
	6,1	8,2	10,3	12,5	14,6
2,0	3,0 (2,0)				
3,0	3,0 (2,0)	1,8 (1,28)			
4,0	3,0 (2,0)	1,8 (1,28)	1,4 (0,7)		
4,5	3,0 (2,0)	1,8 (1,28)	1,4 (0,7)	1,0 (0,37)	
5,0	3,0 (2,0)	1,8 (1,28)	1,4 (0,7)	1,0 (0,37)	0,6
6,0	3,0 (2,0)	1,8 (1,28)	1,4 (0,7)	1,0 (0,37)	0,6
7,0		1,8 (1,28)	1,4 (0,7)	1,0 (0,37)	0,6
8,0		1,8 (1,28)	1,4 (0,7)	1,0 (0,37)	0,6
9,0		1,8/8,2 (1,28) / 8,2	1,4 (0,7)	1,0 (0,37)	0,6
10,0			1,4 (0,7)	1,0 (0,37)	0,6
11,0			1,4/10,3 (0,7)/10,3	1,0 (0,37)	0,6
12,0				1,0 (0,37)	0,6
13,0				1,0/12,5 (0,37)/12,5	0,6
14,0					0,6
15,0					0,6/14,6
16,0					
17,0					
18,0	Tab.-Nr.: 613M-14,6/75/2000(960)/4.1/08.06				
I	0%	25%	50%	75%	100%
II	0%	25%	50%	75%	100%

613E Transportmaße

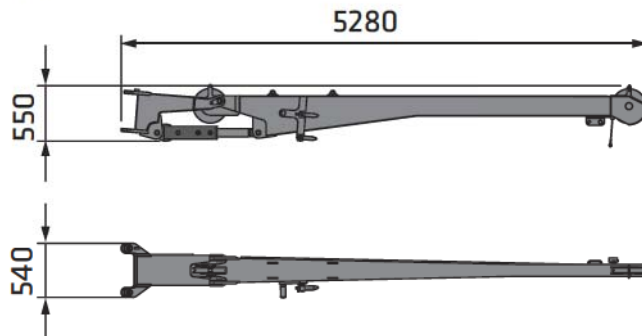


Wendekreis

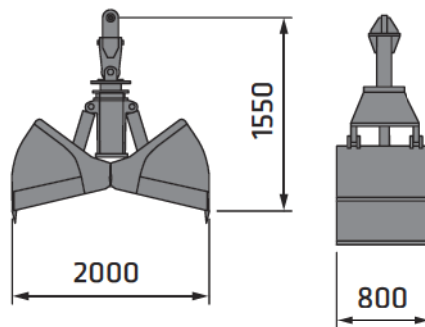


613E Anbaugeräte

Spitzenausleger 5 m

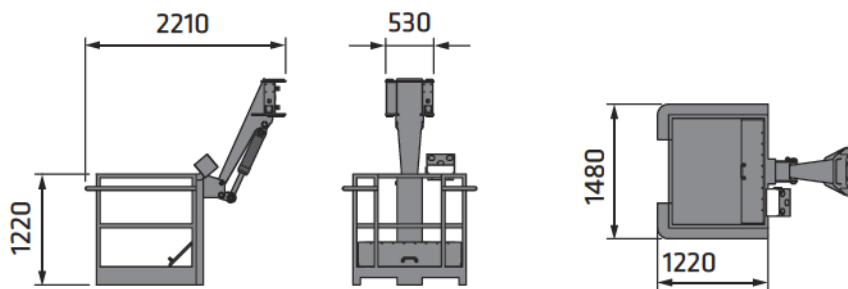


Hydraulik-Greifer mit Zähnen und Entwässerungsbohrungen

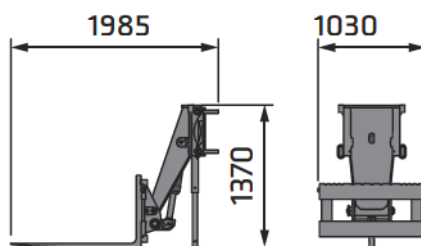


Gewicht	Inhalt
kg	Liter
750	600

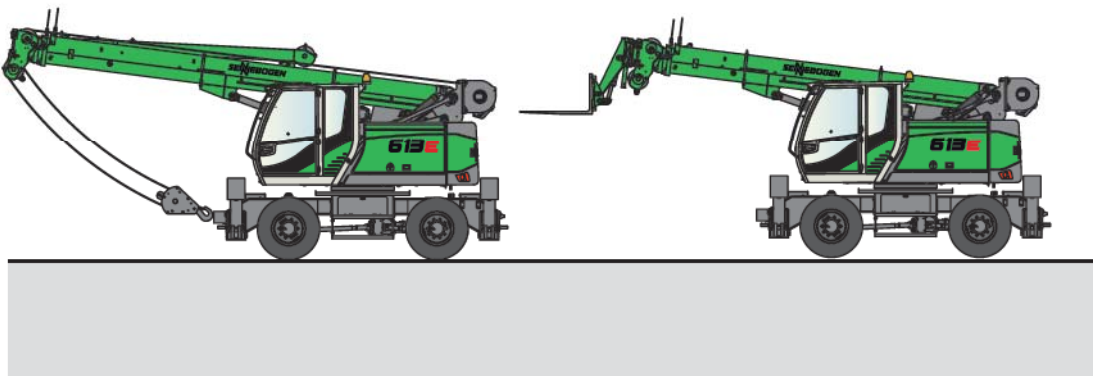
Arbeitsplattform



Hubgabelanbau



613E





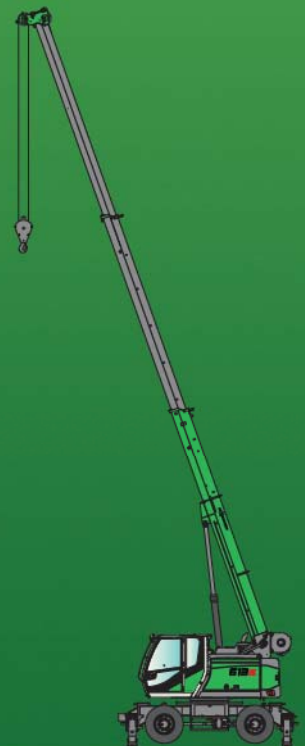
Der 613 E Mobil optimiert die Baustellenlogistik bei der Fertigstellung eines Einfamilienhauses in Deutschland.



613 E Mobil bei Hebetätigkeiten und Logistikaufgaben rund um eine Bahnbaustelle in Deutschland.

613E

M



Dieser Katalog beschreibt Maschinenmodelle, Ausstattungsumfänge einzelner Modelle und Konfigurationsmöglichkeiten (Serienausstattung und Sonderausstattung) der von der SENNEBOGEN Maschinenfabrik GmbH gelieferten Maschinen. Geräteabbildungen können Sonder- und Zusatzausstattungen enthalten. Je nach Land, in das die Maschinen geliefert werden, können Abweichungen von der Ausstattung möglich sein, insbesondere bzgl. der Serien- und Sonderausstattung. Alle verwendeten Erzeugnisbezeichnungen können Marken der SENNEBOGEN Maschinenfabrik GmbH oder anderer, zuliefernder Unternehmen sein, deren Benutzung durch Dritte für deren Zwecke die Rechte der Inhaber verletzen kann. Bitte informieren Sie sich bei Ihrem SENNEBOGEN Vertriebspartner vor Ort über die angebotenen Ausstattungsvarianten. Gewünschte Leistungsmerkmale sind nur dann verbindlich, wenn sie bei Vertragsschluss ausdrücklich vereinbart werden. Liefermöglichkeiten und technische Änderungen vorbehalten. Alle Angaben sind ohne Gewähr. Ausstattungsänderungen und Weiterentwicklungen vorbehalten. © SENNEBOGEN Maschinenfabrik GmbH, Straubing/Deutschland. Nachdruck, auch auszugsweise, nur mit schriftlicher Genehmigung der SENNEBOGEN Maschinenfabrik GmbH, Straubing/Deutschland.

SENNEBOGEN
Maschinenfabrik GmbH
Sennebogenstraße 10
94315 Straubing, Germany

Tel. +49 9421 540-144/146
Fax +49 9421 43 882
marketing@sennebogen.de

Bestell-Nr. 299177
613M-R-E-081715

GO FOR GREEN

www.sennebogen.com