

weberm_t

CR 8 / CR 9



Reversierbare Bodenverdichter

CR 8 / CR 9
und
CR 8 / CR 9
mit COMPATROL®

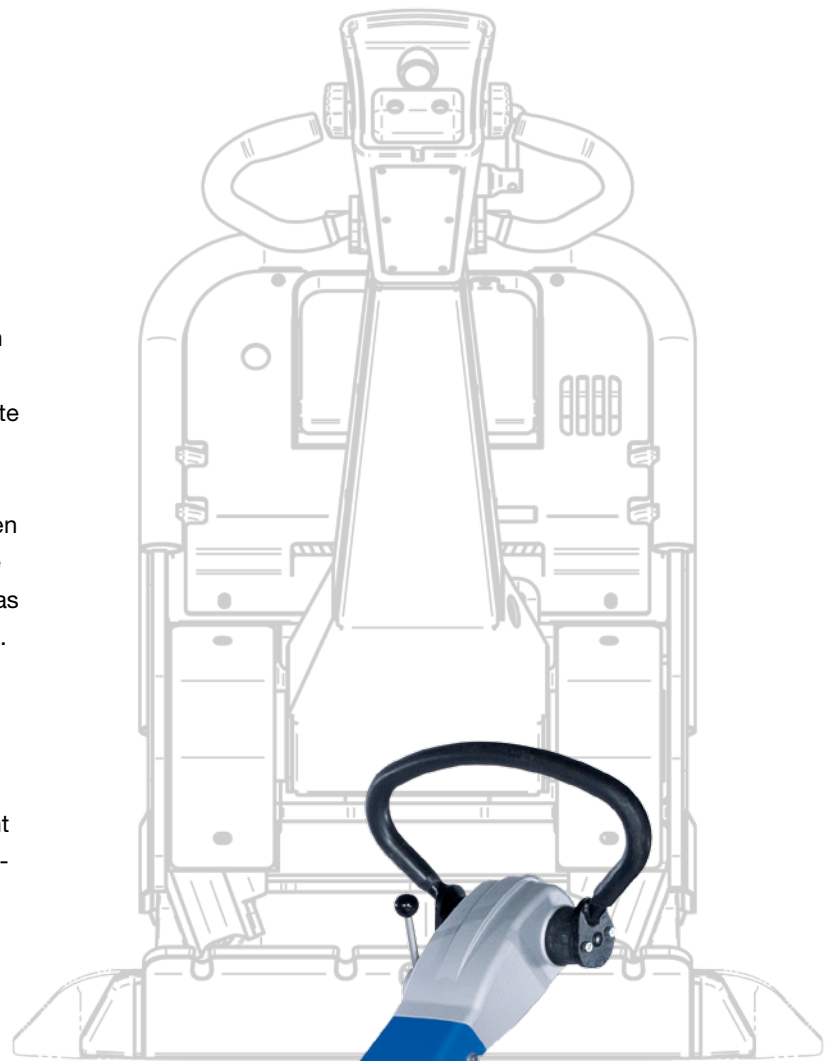
Die neue Oberklasse

Sie setzen Maßstäbe in der Oberklasse der handgeführten Bodenverdichter: CR 8 und CR 9 von Weber MT.

Ihr Einsatzspektrum reicht vom klassischen Erdbau bis hin zum Pflasterbau. Die ausgewogenen Laufeigenschaften, niedrige Hand-Arm-Vibrationen und ergonomisch gestaltete Führungsgriffe ermöglichen ein ermüdungsfreies Arbeiten und hohen Bedienungskomfort.

Praktisch sind sowohl die hochklappbaren und feststellbaren Führungsstangen, die eine Anpassung an die Körpergröße des Bedieners erlauben, als auch die großen Kranösen, die das sichere und schnelle Verladen der Rüttelplatten ermöglichen.

Die Modelle CR 8 CCD und CR 9 CCD sind mit der Verdichtungskontrolle COMPATROL® ausgestattet. Das System signalisiert Schwachstellen im Boden und ermöglicht eine frühzeitige Nachbesserung. Zudem können bis zu 25 Prozent der Verdichtungsfahrten eingespart werden, da die Technologie erkennt, wenn der Boden fertig verdichtet ist. Ein zusätzliches Maschinen- und Service-Management bieten die Modelle CR 8 MSM und CR 9 MSM.



CR 8 und CR 9: Leistungsstark – Robust – Betriebssicher

Vorteile

- ▶ Hohe Leistungsreserven der Motoren. Geringe Leistungsverluste dank Kraftübertragung mittels Keilriemen.
- ▶ Hohe Standzeit der Motoren durch weniger Staub im Motorraum. Luftansaugung der Kühl- und Verbrennungsluft erfolgt von der Bedienerseite aus.
- ▶ Geringer Wartungsaufwand, beispielsweise aufgrund der Fliehkraftkupplung mit automatischer Spannfunktion.
- ▶ Sicher in den Handführungsstangen verlegte Gaszüge.
- ▶ Variable Arbeitsbreiten durch die Verwendung der Anbauplatten.
- ▶ Serienmäßig mit Elektrostart.



Besonderheiten der CR 9

- ▶ Stufenlose, elektrohydraulische Tipp-Schaltung.
- ▶ Präzise, zuverlässige und bequeme Umschaltung des Vor- und Rücklaufs.
- ▶ Standrüttlung.
- ▶ Ein „Sicherheitsknopf“ schaltet bei Berührung von Rücklauf auf Vorlauf.



Freier Zugang zu den Wartungselementen – Wartungsklappe vorne.



Vollkommen geschützter Motor durch Schutzrahmen und Motorverkleidung.



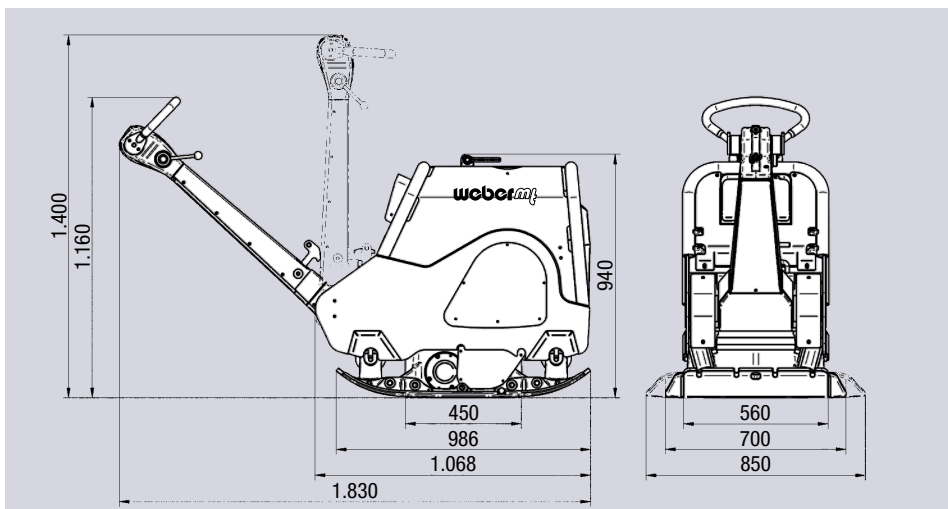
Alles unter Kontrolle.

COMPATROL®-MSM: Verdichtungskontrolle, Maschinen- und Service-Management mit Elektro-Start, Betriebsstundenzähler, Wartungskontrolle und Anzeige für Betriebsstörungen.

Technische Daten

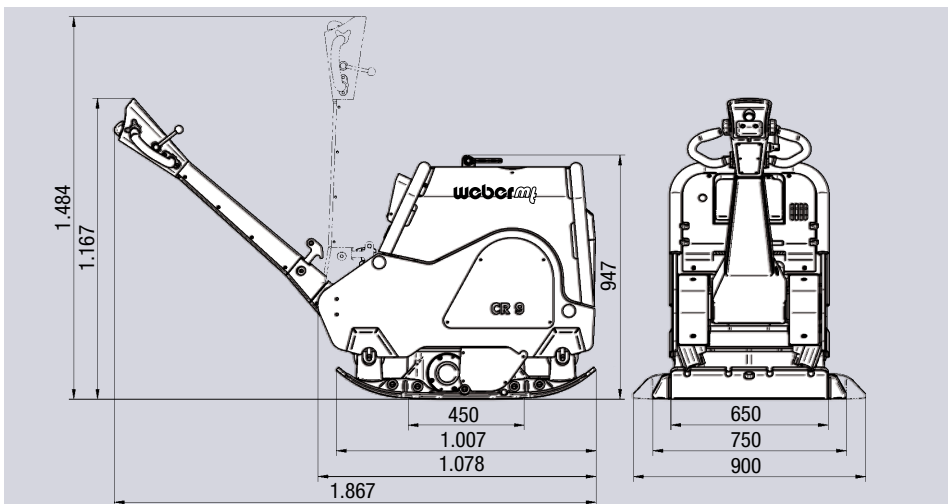
Typ		CR 8 / CR 8 CCD / CR 8 MSM	CR 9 / CR 9 CCD / CR 9 MSM
Betriebsgewicht nach CECE	kg	601 / 603 / 605	737 / 739 / 741
Zentrifugalkraft	kN	75	100
Frequenz	Hz	67	65
Arbeitsbreite	mm	700 (850*)	750 (900*)
Motorhersteller/Typ		Hatz 1D81Z	Hatz 1D90Z
Motorart		Diesel	Diesel
Motorleistung, max.	kW (PS)	10,3 (14,1)	11,2 (15,3)
Motorleistung bei Betriebsdrehzahl	kW (PS)	9,5 (13,0) bei 2.700 U/min	11,0 (15,1) bei 3.000 U/min
Arbeitsgeschwindigkeit	m/min	0-28	0-28

Technische Änderungen vorbehalten. * Mit Anbauplatten (Zubehör).



CR 8

Abmessungen in mm.



CR 9

Abmessungen in mm.