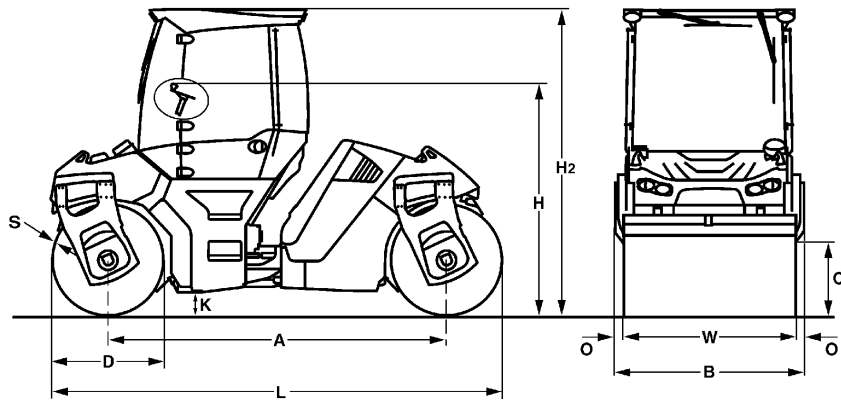


# TECHNISCHE DATEN

TANDEMWALZEN

BW 191 AD-5, BW 206 AD-5





**Maße in mm**

	A	B	C	D	H	H2	K	L	O	S	W
<b>BW 191 AD-5</b>	3900	2178	760	1400	2364	3093	250	5300	89	19	2000
<b>BW 206 AD-5</b>	3900	2313	760	1400	2364	3093	250	5300	89	19	2135

**Frachtangaben in m3**

**BW 191 AD-5**  
**BW 206 AD-5**

**ohne ROPS**

27,289  
28,980

**mit ROPS**

35,704  
37,917

Gerätetyp	Mengenleistung (m3/h) bei empfohlenen Schichtdicken im Erdbau		
	Kies/Sand	Mischboden	Schluff, Ton
BW 191 AD-5	260-500	180-360	140-220
BW 206 AD-5	280-550	200-400	150-250

Gerätetyp	Mengenleistung (t/h) bei verschiedenen Asphaltenschichtdicken		
	2-4 cm	6-8 cm	10-14 cm
BW 191 AD-5	80-160	130-300	220-560
BW 206 AD-5	90-180	150-300	250-500

## Technische Daten

## BOMAG BW 191 AD-5

## BOMAG BW 206 AD-5

### Gewichte

Betriebsgewicht CECE m.Kabine .....	kg	13.500	14.100
Achslast vorn CECE .....	kg	6.650	6.950
Achslast hinten CECE .....	kg	6.850	7.150
Stat. Linienlast vorn CECE .....	kg/cm	33,3	32,6
Stat. Linienlast hinten CECE .....	kg/cm	34,3	33,5
Max. Betriebsgewicht .....	kg	14.600	16.000

### Abmessungen

Spurkreisradius innen .....	mm	5.190	5.117
-----------------------------	----	-------	-------

### Fahreigenschaften

Max. Fahrgeschwindigkeit .....	km/h	0- 12,0	0- 12,0
--------------------------------	------	---------	---------

### Antrieb

Motorhersteller .....		Deutz	Deutz
Typ .....		TCD 4.1 L04	TCD 4.1 L04
Abgasstufe .....		Stage V / TIER4f	Stage V / TIER4f
Abgasnachbehandlung .....		DPF+SCR	DPF+SCR
Kühlung .....		Flüssigkeit	Flüssigkeit
Anzahl der Zylinder .....		4	4
Leistung ISO 14396 .....	kW	105,0	105,0
Leistung SAE J 1995 .....	hp	141,0	141,0
Drehzahl .....	min-1	2.300	2.300
Elektrische Ausrüstung .....	V	12	12

### Bremsen

Betriebsbremse .....		hydrost.	hydrost.
Feststellbremse .....		Federspeicher	Federspeicher

### Lenkung

Art der Lenkung .....		Pendel-Knick	Pendel-Knick
-----------------------	--	--------------	--------------

### Erregersystem

Vibrierende Bandage .....		vorne + hinten	vorne + hinten
Autom. Vibr.-Abschaltung .....		Serie	Serie
Frequenz .....	Hz	40/50	40/50
Amplitude .....	mm	0,94/0,44	0,92/0,42
Zentrifugalkraft .....	kN	129/94	129/95
Zentrifugalkraft .....	t	13,1/9,6	13,1/9,7

### Füllmengen

Kraftstoff .....	l	165,0	165,0
Wasser .....	l	970,0	970,0

Technische Änderungen vorbehalten. Maschinen können mit Sonderzubehör abgebildet sein.

### Standardausrüstung

- 2 Amplituden / 2 Frequenzen
- ECOMODE
- Vibrationsautomatik
- Vibration einzeln schaltbar
- Fahrersitz, drehbar
  - mit Lenkrad seitlich verschiebbar
- NOT-AUS
- Bordcomputer
  - Motordrehzahl
  - Geschwindigkeitsanzeige
  - Kraftstoffverbrauch
  - Motortemperatur
- Keilriemenschutz
- Druckberieselung mit 2 Pumpen
- Beleuchtung nach StVZO
- Rückfahrwarneinrichtung
- Batterietrennschalter
- Ablagefächer für Dokumente und Werkzeug

### Zusatzausrüstung

- ROPS-Kabine mit Sicherheitsgurt
  - + Heizung, Lüftung
  - + 4 Arbeitsscheinwerfer
- ECONOMIZER
- ROPS-Kabine mit Klimaanlage
- Rundumkennleuchte
- Beidseitiger Hundegang (170mm)
- 2 LED-Leuchten für Kabinendach (Flatbeam)
- Kantenandrück- und Schneidgerät
- Sonderlackierung
- Umweltverträgliches Hydrauliköl
- Radio/Radiovorrichtung
- ROPS/FOPS mit Sicherheitsgurt
- Asphalt-Temperaturanzeige
- Beleuchtung für Bandagenkante vorne und hinten
- Sitzheizung
- Frequenz 70Hz
- TÜV-Abnahme
- BOMAG TELEMATIC POWER
- Außenspiegel
- BOMAP Verdichtungs-Navigation mit GPS

