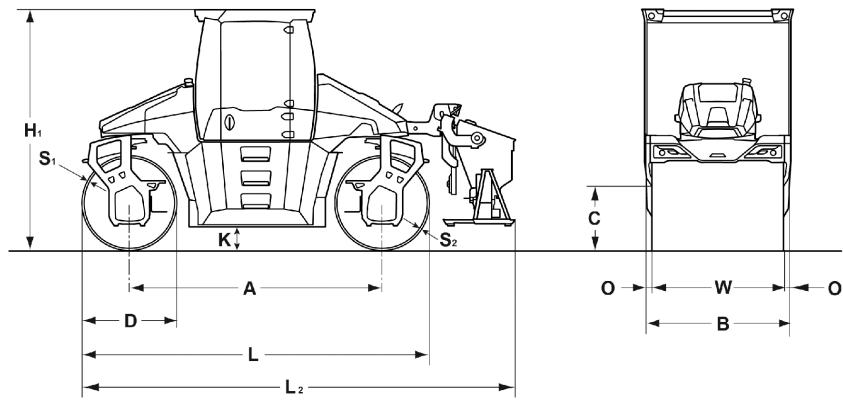


TECHNISCHE DATEN

ASPHALT MANAGER 2

BW 154 AP-5 AM, BW 174 AP-5 AM





Maße in mm

	A	B	C	D	H1	K	L	L2	O	S1	S2	W
BW 154 AP-5 AM	2890	1680	790	1100	3020	260	3990	5030	90	18	16	1500
BW 174 AP-5 AM	3220	1860	810	1200	3050	280	4420	5520	90	20	18	1680

Frachtangaben in m3

BW 154 AP-5 AM
BW 174 AP-5 AM

mit Kabine

20,244
 25,075

Gerätetyp	Mengenleistung (t/h) bei verschiedenen Asphaltsschichtdicken		
	2-4	6-8 cm	10-14 cm
BW 154 AP-5 AM	35-70	70-150	100-180
BW 174 AP-5 AM	60-120	110-210	190-300

Technische Daten

BOMAG BW 154 AP-5 AM

BOMAG BW 174 AP-5 AM

Gewichte

Betriebsgewicht CECE m. ROPS-Kabine	kg	7.950	9.700
Achslast vorn / hinten CECE	kg	4.100/3.850	5.000/4.700
Stat. Linienlast vorn / hinten CECE	kg/cm	27,3/25,7	29,8/28,0
Max. Gewicht	kg	10.500	12.500

Abmessungen

Spurkreisradius innen	mm	2.950	2.970
-----------------------------	----	-------	-------

Fahreigenschaften

Fahrgeschwindigkeit	km/h	0- 11,0	0- 11,0
---------------------------	------	---------	---------

Antrieb

Motorhersteller		Kubota	Deutz
Typ		V3307 -T	TCD 3.6
Abgasstufe		Stage V / TIER4f	Stage V / TIER4f
Abgasnachbehandlung		DOC+DPF	DPF+SCR
Kühlung		Flüssigkeit	Flüssigkeit
Anzahl der Zylinder		4	4
Leistung ISO 14396	kW	55,4	74,4
Leistung SAE J 1995	hp	74,2	99,6
Drehzahl	min-1	2.400	2.200
Geteilte Bandage		vorne + hinten	vorne + hinten

Bremsen

Betriebsbremse		hydrost.	hydrost.
Feststellbremse		mech.	mech.

Lenkung

Art der Lenkung		2-P. Schemel	2-P. Schemel
Seitliche Versetzung rechts/links	mm	1.130	1.360

Erregersystem

Frequenz	Hz	44/45	44/45
Amplitude	mm	0,73/0,41	0,62/0,35
Zentrifugalkraft	kN	89/48	89/48

Variosystem

ASPHALT MANAGER		vorne	vorne
Frequenz	Hz	45	45
Amplitude gerichtet (hor./vert.)	mm	0- 0,82	0- 0,83
Zentrifugalkraft	kN	121	145

Füllmengen

Kraftstoff	l	180,0	180,0
Wasser	l	550,0	680,0

Technische Änderungen vorbehalten. Maschinen können mit Sonderzubehör abgebildet sein.

Standardausrüstung

- ECOMODE
- ASPHALT MANAGER
- Oszillationsmodus
- Hochverschleissfeste AM-Bandage
- 10" Touchbildschirm
- Druckberieselung mit Wassersparkonzept
- 1 Richtschwinger, vorne
- 1 Kreisschwinger hinten
- Vibration einzeln schaltbar
- 4 abklappbare Abstreifer
- Vibrationsautomatik
- Beleuchtung nach StVZO
- ROPS-Kabine mit Sicherheitsgurt
+ Heizung
- 2 Außenspiegel
- Lenkbetätigung/Fahrersitz verschiebbar /
drehbar (270°)
- Lenkung mit Komfortsteuerung
- 5 Lenkungsarten
- Rückfahrwarneinrichtung
- Bremslösevorrichtung
- Geteilte Bandagen
- NOT-AUS

Zusatzausrüstung

- Kantenandrück- und Schneidgerät
- Rundumwarnleuchte
- Sonderfarbe
- Umweltverträgliches Hydrauliköl
- Werkzeug
- Präzisionsstreuer
- Präzisionsstreuer seitlich verschiebbar
- Klimaautomatik
- Radio/Radiovorrichtung
- LED Lichtpaket
 - seitliche Zusatzbeleuchtung Kabine
 - Follow me Home Funktion
 - Beleuchtung für Bandagenkante
 - 2x 12V Steckdosen in Stützen
- Rückfahrwarnsummer mit
Breitbandtechnologie
- zusätzliche Außenspiegel
- Luftgefederter Komfortsitz
- BOMAG TELEMATIC POWER
- BOMAG ECOSTOP
- BOMAP Verdichtungs-Navigation mit GPS
- JOBLINK Schnittstelle Messtechnik
- BOMAP GPS Antennen Set
- BOMAP GPS Antennen Halter

